



APARAT DE AER CONDITIONAT PORTABIL

Slimmy



INSTRUCȚIUNI DE UTILIZARE

Citiți cu atenție instrucțiunile de utilizare înainte de punerea în funcțiune a aparatului sau înainte de a efectua operațiuni de întreținere. Respectați toate instrucțiunile de utilizare; nerespectarea instrucțiunilor poate duce la accidente și / sau daune. Păstrați aceste instrucțiuni pentru referințe viitoare.

INFORMAȚII PRIVIND FUNCȚIONAREA ȘI SIGURANȚA

- Această unitate reprezintă un aparat de aer condiționat destinat uzului casnic.
- Folosiți acest aparat de aer condiționat numai cum este menționat în acest manual.
- Asigurați-vă că tensiunea de alimentare și frecvența este conformă cu cea indicată pe plăcuța cu datele aparatului de aer condiționat (220~240V/50Hz).
- Asigurați-vă că sistemul de energie electrică este capabil să livreze curentul de funcționare necesar aparatului de aer condiționat, în plus față de cel consumat în mod normal, de către alte aparate (de ex. aparate electrice, corpuri de iluminat, etc.). Vă rugăm să consultați datele maxime de consum indicate pe plăcuța cu date a aparatului de aer condiționat.
- Racordarea la rețeaua de energie electrică trebuie să aibă loc în conformitate cu standardele de instalare în vigoare.
- Asigurați-vă că comutatoarele automate și supapele de protecție a sistemului sunt capabile să reziste la un curent de pornire de 5A (în mod normal, pentru mai puțin de 1 secundă).
- Priza de alimentare cu curent trebuie să fie întotdeauna prevăzută cu un sistem de împământare eficient.
- Asigurați-vă că ștecherul este bine introdus în priza de alimentare. Nu utilizați adaptoare multiple. Nu atingeți ștecherul cu mâinile umede. Asigurați-vă că ștecherul este curat.
- Nu utilizați ștecherul drept mijloc de a porni / opri aparatul de aer condiționat: utilizați butonul ON / OFF de pe telecomandă sau de pe panoul de control.
- Nu instalați aparatul de aer condiționat în camere care pot fi supuse jeturilor de apă (de exemplu, spălătorii).
- Acest aparat de aer condiționat poate fi utilizat de către copiii începând cu vârsta de 8 ani sau de către persoane cu capacități mentale sau senzoriale reduse sau persoane care nu sunt familiarizate cu modul de operare al aparatului de aer condiționat doar sub supravegherea unor persoane adulte responsabile pentru siguranța lor astfel încât să fie informați cu referire la potențialele pericole și riscuri.
- Nu permiteți copiilor să folosească sau să curețe aparatul de aer condiționat nesupravegheați.
- Înainte de deplasa sau curăța aparatul de aer condiționat, asigurați-vă că ștecherul este scos din priza de alimentare.
- Pentru deconectarea dezumidificatorului, aduceți întrerupătorul pe poziția OFF și scoateți ștecherul din priză. Trageți doar de ștecher, nu trageți de cablul de alimentare.
- **Nu utilizați cablul de alimentare sau ștecherul dacă prezintă deteriorări: altfel, există riscul de șoc electric sau incendiu.** În cazul în care cablul de alimentare este deteriorat, acesta trebuie înlocuit de către producător, distribuitor sau o persoană calificată, astfel încât să se evite orice risc privind siguranța.

ATENȚIE!

- Nu introduceți obiecte în aparatul de aer condiționat: acest lucru este foarte periculos deoarece ventilatorul se rotește foarte repede.
- Asigurați-vă că aerul circulă liber în jurul unității. Nu acoperiți orificiile de admisie sau evacuare a aerului cu draperii sau în orice alt fel.

ATENȚIE!

- Aparatul de aer condiționat trebuie poziționat la cel puțin 50 cm distanță de perete sau alte obstacole, pe o suprafață dreaptă astfel încât să se evite orice scurgere de apă.
- Aparatul de aer condiționat este echipat cu un sistem care protejează compresorul de suprasarcină. Acest lucru înseamnă că compresorul începe să funcționeze doar la 3 minute după oprirea anterioară.
- Vă rugăm să așteptați cel puțin 3 minute înainte de pornirea unității. Acest lucru protejează compresorul împotriva avariilor.

ATENȚIE!

- În caz de anomalie, opriți aparatul de aer condiționat și deconectați-l imediat de la priza de alimentare. Nu demontați, reparați sau modificați acest produs. În cazul unei defecțiuni, contactați imediat centrul de servicii post-vânzare.

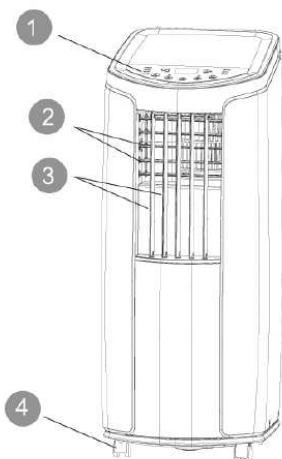
ATENȚIE!

- Nu expuneți aparatul de aer condiționat la lumina directă a soarelui deoarece culoarea materialelor de poate schimba iar dacă aparatul se supraîncălzește, sistemul de protecție se activează, ducând implicit la oprirea funcționării.
- Nu utilizați insecticide, uleiuri sau vopseluri lângă unitate; nu folosiți detergenți agresivi pentru a curăța carcasa deoarece acest lucru poate duce deteriorarea culorii și a carcasei!
- Închideți toate ferestrele pentru a maximiza eficiența aparatului de aer condiționat.

Producătorul nu poate fi tras la răspundere dacă regulile referitoare la siguranță și prevenția accidentelor nu sunt respectate.

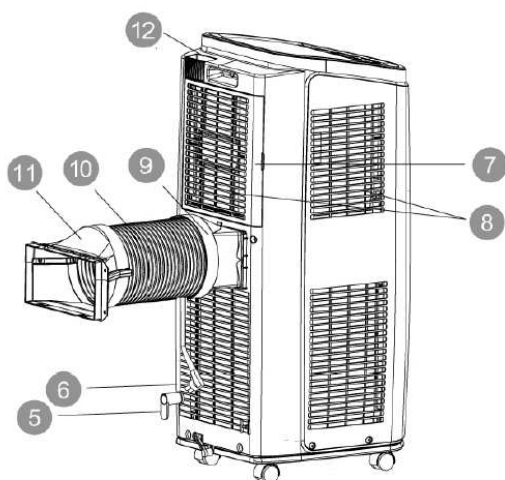
DESCRIEREA COMPONENTELOR

VEDERE FAȚĂ



- 1) PANOU DE CONTROL – BUTOANE
FUNȚII FĂRĂ TELECOMANDĂ
- 2) FANTE ORIZONTALE
- 3) FANTE VERTICALE
- 4) ROȚI
- 5) SISTEME DE PRINDERE CABLU
- 6) ȘTECHER
- 7) FANTĂ
- 8) ADMISIE AER
- 9) TERMINAL RACORD EVACUARE AER
- 10) FURTUN EVACURE AER
- 11) TERMINAL RACORD PENTRU
FEREASTRĂ
- 12) COMPARTIMENT TELECOMANDĂ
- 13) TELECOMANDĂ

VEDERE SPATE



(13)



Limite de funcționare min/max (temperatură interior)

Răcire: 16°C/35°C

Dezumidificare: 16°C/35°C

Nivel de temperatură a camerei ajustabil pentru modul răcire: 16°C/30°C

PORNIREA UNITĂȚII

Desfaceți ambalajul și scoateți cutia prezentată mai sus. Scoateți produsul și celelalte elemente furnizate (ilustrate în caseta de mai jos).

Telecomandă digitală



Baterii telecomandă
tip AAA



Racord circular
fereastră (1) amplasat
între capătul tubului și
terminalul racordului
legat la fereastră.



Terminalul racordului
pentru fereastră (2).



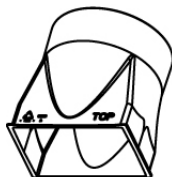
Furtun



Șuruburi



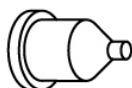
Record plat aflat între
orificiul de evacuare
aer și furtun.



Clemă



Capac



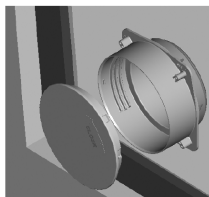
Sisteme prindere
cablu



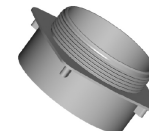
Racord furtun drenare



Kit pentru fereastră (3
piese)



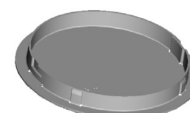
Racord circular
pentru fereastră aflat
între capătul tubului
și elementul ferestrei



Elementul ferestrei



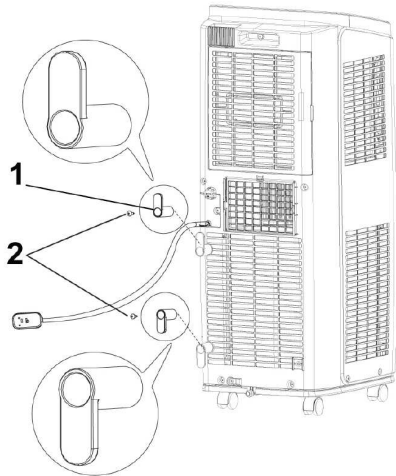
Capac



Se așează produsul în poziție verticală pe o suprafață plană, stabilă, cât mai aproape posibil de o fereastră; lăsați un spațiu liber de 50 cm de la pereți și alte obiecte.

FIXAREA SISTEMELOR DE PRINDERE A CABLULUI

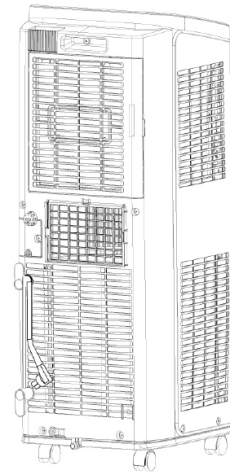
Fixați sistemele/cârligele de prindere a cablului în partea din spate a aparatului cu ajutorul șuruburilor, așa cum este ilustrat în figură.



Cârligele de prindere trebuie poziționate orientate în sus sau în jos.

1. Cârlig
2. Șurub

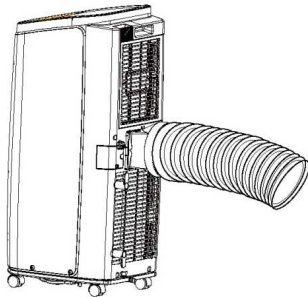
Când nu utilizați aparatul, înfășurați cablul de alimentare în jurul acestor cârlige.



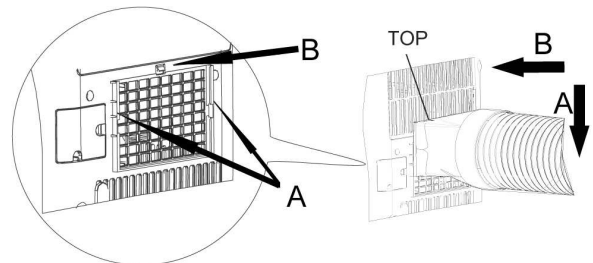
Înfășurați cablul de alimentare în jurul acestor cârlige.

COMPONENTE LEGATE LA TERMINALUL RACORD AL FEREASTREI

Conectați racordul plat la furtun, extindeți furtunul, în măsura în care este necesar, pentru a ajunge la exterior și conectați-l la partea din spate a aparatului de aer condiționat.



Acum glisați racordul plat în jos în canelurile (A) și fixați-l cu cârligul (B). Partea de sus a racordului plat este marcat TOP.

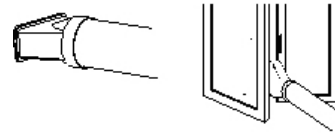


Conectați racordul circular al ferestrei (1), la capătul furtunului și apoi la terminalul ferestrei (2).



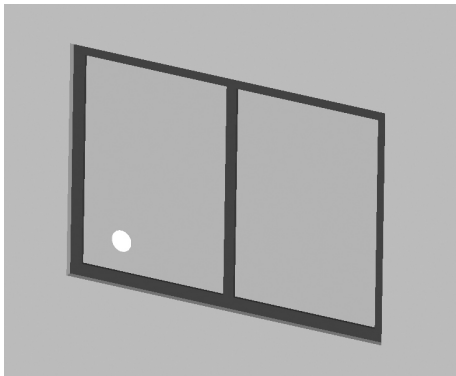
Deschideți ferestrele și blocați una dintre cele două foi cu ajutorul mânerului.

Sprrijiniți racordul terminal de secțiunea fixă a ferestrei și deplasați cealaltă secțiune în sus, spre aceasta.

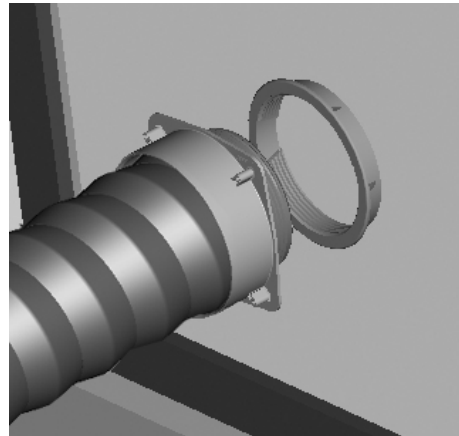


UTILIZAREA KITULUI PENTRU FEREAȘTRĂ

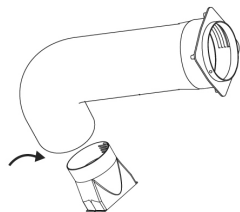
Faceți o gaură de 135mm în fereștră.



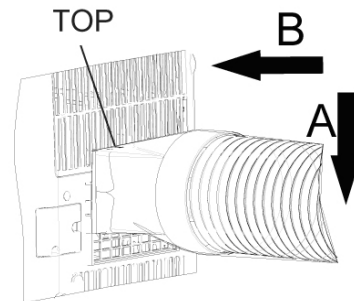
Se introduce elementul ferestrei fără capac în fereștră. Se montează racordul circular în furtunul retractabil și se introduce ulterior furtunul cu racordul său circular în elementul ferestrei.



Fixați racordul plat de furtun.

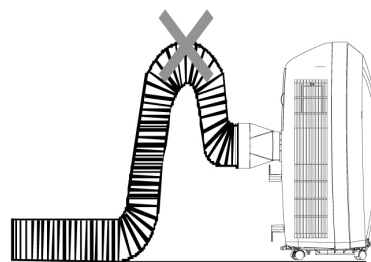
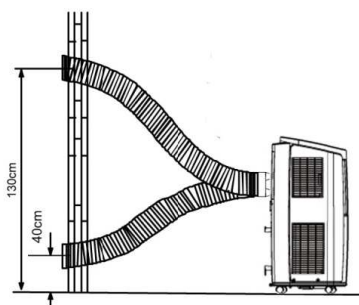


Introduceți furtunul asamblat în spatele aparatului de aer condiționat.

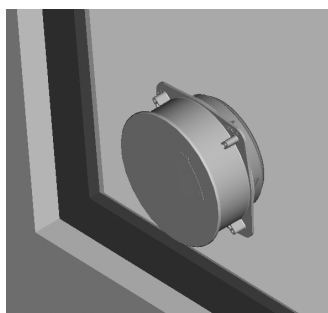


Gura de evacuare trebuie să fie între 40 cm și 130 cm de la sol.

Evitați să curbați strâns și să îndoțiți furtunul.



Când nu utilizați aparatul de aer condiționat, Deconectați furtunul și montați capacul de închidere.

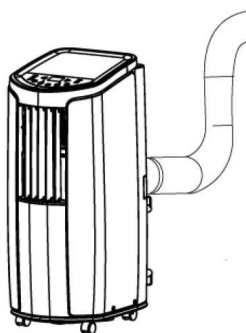


Conectați cablul de alimentare la o priză electrică adecvată (230V). Introduceți bateriile furnizate în telecomandă, asigurându-vă că ați respectat polaritățile indicate. Selectați modul de funcționare dorit din telecomandă.

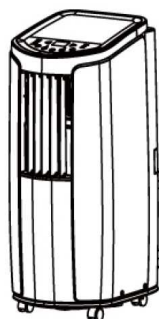
INSTRUCȚIUNI PRIVIND FUNCȚIONAREA

Acest aparat poate fi folosit pentru a răci, dezumidificat și ventila aerul.

Când se comută între modurile precizate mai sus, ventilatorul continuă să funcționeze, dar compresorul se oprește: compresorul va porni din nou, dar 3 minute mai târziu. Această întârziere protejează compresorul de eventuale deteriorări.



Răcire, Ventilator



Dezumidificare

TUBUL DE EVACUARE TREBUIE CONECTAT la aparatul de aer condiționat TOT TIMPUL: singura excepție este atunci când aparatul este utilizat pentru dezumidificare, caz în care se recomandă ca evacuările aparatului să se facă direct în mediu exterior, pentru a obține eficiență maximă (a se vedea paragraful intitulat “Mod dezumidificare”). Curățați filtrele de aer aflate sub grilajul din spate ușor de îndepărtat în mod regulat pentru a menține aparatul de aer condiționat în condiții optime de funcționare.

MODURI DE FUNCȚIONARE

1. MODUL COOL (răcire)

Prima dată când este pornit, aparatul de aer condiționat va funcționa în modul de răcire cu temperatura setată la 25 °C, în mod implicit.

- Ledul funcției COOL de pe panoul de control se va aprinde.
- Temperatura poate fi reglată între 16 ° și 30 ° C.
- În acest mod, de fiecare dată când este apăsat butonul ON / OFF, aparatul se oprește, salvează temperatura setată și, atunci când este pornit din nou din nou, va reține această setare.
- În acest mod, viteza ventilatorului poate fi reglată și funcțiile TIMER și SLEEP pot fi setate.
- Pentru o funcționare mai silențioasă, optați pentru o viteză mai mică a ventilatorului.

2. MODUL DRY (dezumidificare)

- Apăsăți butonul MODE pentru a selecta funcția DRY.
- Temperatura este controlată de un card electronic și nu poate fi reglată.
- În acest mod, de fiecare dată când este apăsat butonul ON / OFF, aparatul se oprește, salvează setările și, atunci când este pornit din nou din nou, va reține această setare.
- Viteza ventilatorului este setată la treapta ce mai joasă și nu poate fi ajustată.

NOTĂ

Aparatul de aer condiționat nu răcește mediul atunci când funcționează ca un dezumidificator. Atunci când aparatul este folosit ca un dezumidificator, furtunul flexibil nu trebuie să fie conectat.

Pentru o dezumidificare eficientă, lăsați accesoriul de evacuare din spate liber să evacueze direct în mediul înconjurător.

Modul dezumidificare este recomandat toamna și iarna.

Daca este folosit vara, este recomandat să lăsați furtunul flexibil atașat, pentru a trimite aerul cald afara, mai degrabă decât elibereze în mediul ambiant.

În timpul dezumidificării, este ideal să se asigure o scurgere continuă (a se vedea capitolul următor referitor la “ELIMINAREA CONDENSULUI”).

3. MODE FAN (ventilator)

- Apăsați butonul MODE până când simbolul FAN este afișat pe display.
- În acest mod, se poate regla viteza ventilatorului.
- Temperatura nu poate fi reglată.

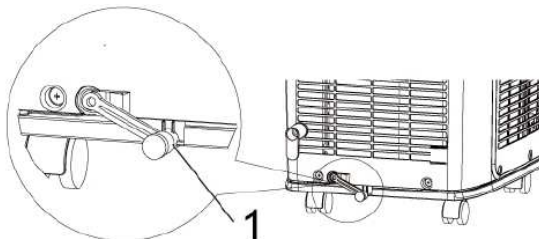
ELIMINAREA CONDENSULUI

Acest aparat evaporă automat condensul în modul de COOLING (răcire) și HEATING (încălzire).

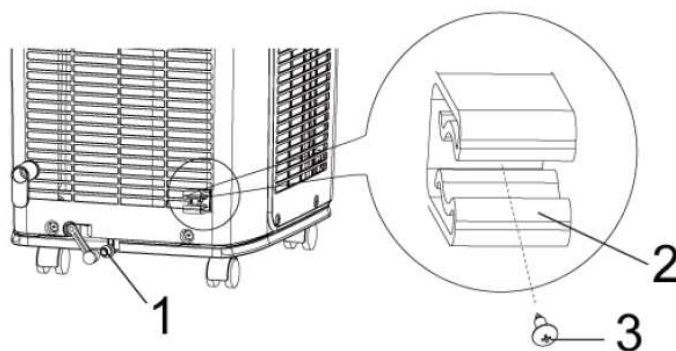
Atunci când aparatul de aer condiționat funcționează în modul COOL, nu este nevoie să asigurați drenarea continuă a condensului; numai în anumite condiții meteorologice în cazul în care nivelul de umiditate a aerului este foarte ridicat, apa se poate depozita în interiorul unității. **Atunci când rezervorul unității este plin, acesta emite un semnal sonor de 8 ori, iar pe display apare mesajul "H8"** pentru a indica faptul că rezervorul este plin; aparatul de aer condiționat se oprește.

INSTALAREA FURTUNULUI DE DRENARE A CONDENSULUI

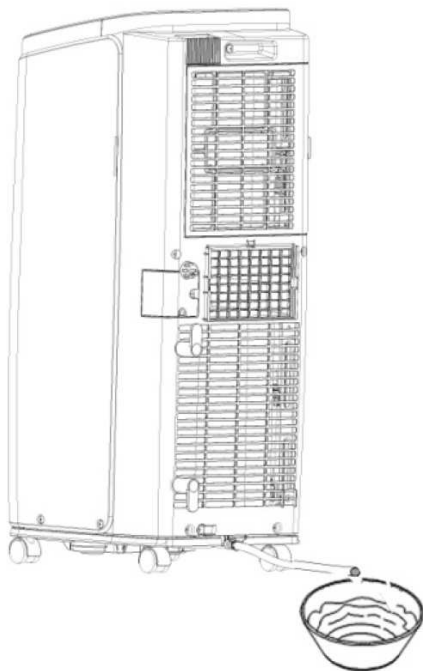
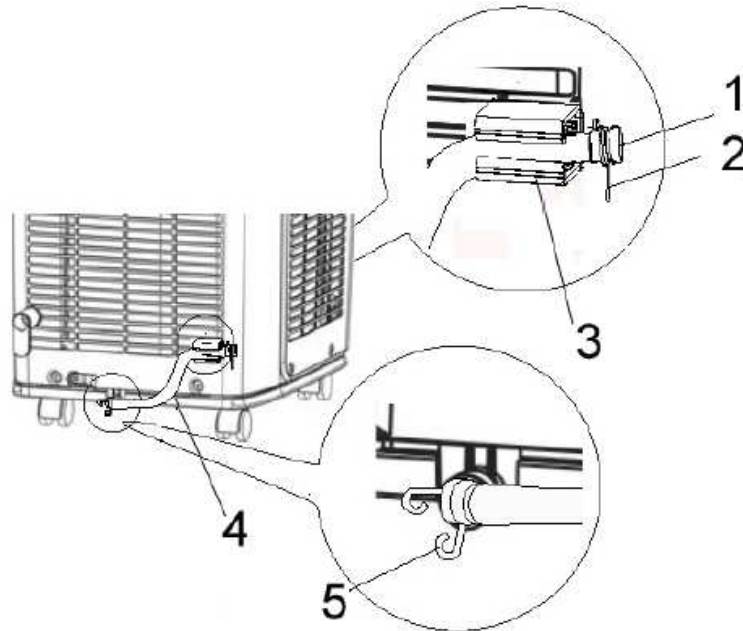
1. Scoateți dopul de cauciuc aflat în partea din spate a unității (1).



2. Fixați clema (2) aflată în partea din spate a unității, în partea dreaptă a orificiului de scurgere (1), folosind un șurub (3).



3. Înșurubați furtunul de scurgere (4) în orificiul de scurgere și apoi fixați-l cu clema respective (2). Fixați celălalt capăt al furtunului (1) în capac, strângeți-l cu clema (2) și apoi rulați-l prin sistemul de prindere (3).



COOLING (Răcire)

Asigurați-vă că, atunci când aparatul funcționează în modul de răcire, capacul de cauciuc care închide orificiul de scurgere de pe partea din spate a aparatului este pus.

Pentru a goli containerul, porniți aparatul de aer condiționat și deconectați-l de la prize de alimentare. Scoateți capacul orificiului de scurgere din spate și direcționați capătul tubului spre un canal de scurgere.

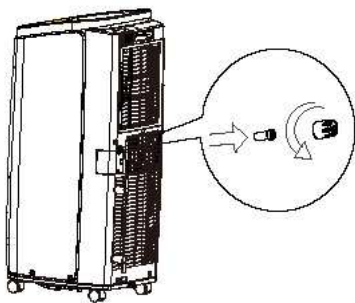
Asigurați-vă că tubul nu este răsucit sau îndoit. Tubul trebuie îndreptat în jos. Opiți scurgerea montând capacul orificiului de scurgere, fixați-l în clemă și reluați utilizarea aparatului de aer condiționat.

DRY (Uscat)

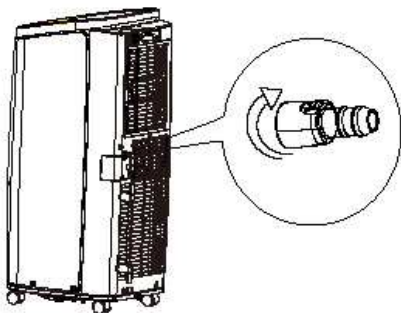
AVERTIZARE!

Atunci când se utilizează instalația de aer condiționat în modul DRY (uscat), vă recomandăm să asigurați întotdeauna un **drenaj continuu**, în scopul de a garanta un process eficient de dehumidificare.

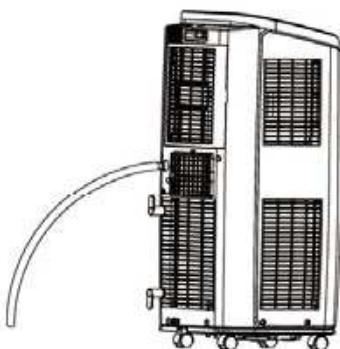
Utilizați orificiul de drenaj al aparatului. Apa poate fi drenată într-un canal de scurgere prin simpla conectare a unui tub cu diametrul interior de 14 mm (nu este furnizat).



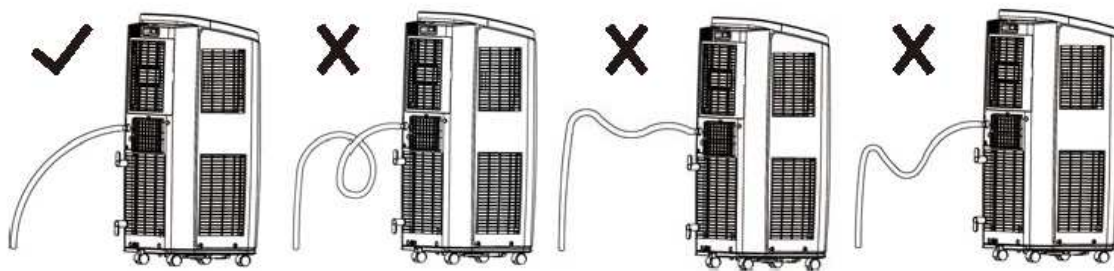
1. Scoateți capacul rotind în sens opus acelor de ceasornic și apoi scoateți dopul.



2. Înșurubați racordul furtunului de drenare furnizat în pachetul aparatului, rotind în sensul acelor de ceasornic.



3. Introduceți furtunul de drenare în racord.



4. Evitați îndoirea furtunului de drenare.

FUNȚIONARE TELECOMANDĂ

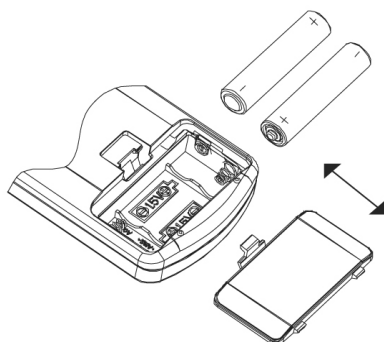
Introduceți bateriile în telecomandă, respectând polaritățile indicate.

Utilizați numai baterii de tip AAA 1.5V.

Scoateți bateriile dacă telecomanda nu este utilizată pentru o lună sau mai mult.

Nu încercați să reîncărcați bateriile. Schimbați toate bateriile în același timp.

Nu aruncați bateriile în foc, deoarece acestea pot exploda.



INFORMAȚII PRIVIND ELIMINAREA CORECTĂ A PRODUSULUI ÎN CONFORMITATE
CU DIRECTIVA EUROPEANĂ 2006/66 / CE



Vă rugăm să înlocuiți bateriile când acestea s-au consumat: la sfârșitul duratei de viață a acestora, bateriile nu trebuie aruncate împreună cu deșeurile neselectate. Acestea trebuie eliminate în centre corespunzătoare pentru eliminarea deșeurilor sau la distribuitorii care furnizează astfel de servicii. Eliminarea separată a bateriilor consumate previne efectele negative asupra mediului înconjurător și asupra sănătății umane, efecte care rezultă din eliminarea

necorespunzătoare, și permite, de asemenea, materialelor din care acestea sunt făcute, să fie recuperate și reciclate, în scopul de a realiza economii semnificative în ceea ce privește energia și resursele. Obligația de eliminare separată este subliniată prin simbolul lăzii de gunoi barat care apare pe baterie.

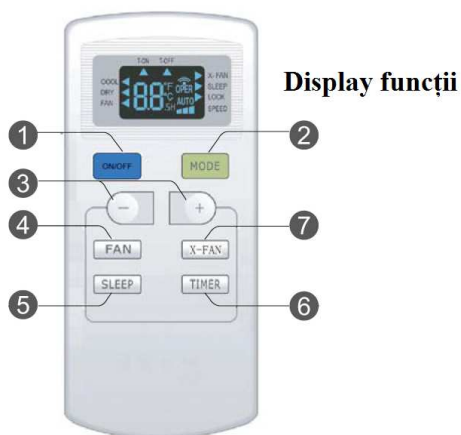
Eliminarea necorespunzătoare a produsului de către utilizator are ca rezultat aplicarea sancțiunilor administrative, după cum sunt definite de legile în vigoare.

PENTRU FUNCȚIONAREA OPTIMĂ A TELECOMENZII, DIRECȚIONAȚI CAPĂTUL EMITĂTORULUI ÎN DIRECȚIA RECEPTORULUI AFLAT PE APARATUL DE AER CONDIȚIONAT

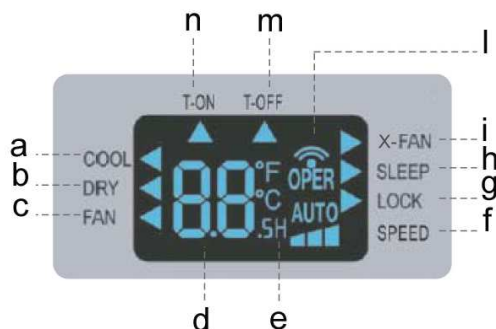
Telecomanda poate fi activată prin apăsarea butonului ON / OFF de pe unitatea portabilă. Pictograma de pe afișajul telecomenzii va lumina o dată și se va auzi un semnal acustic pentru a indica faptul că semnalul a fost transmis la instalația de aer condiționat.

În modul OFF, setările de temperatura și timer vor apărea pe telecomandă.

Capătul transmițătorului

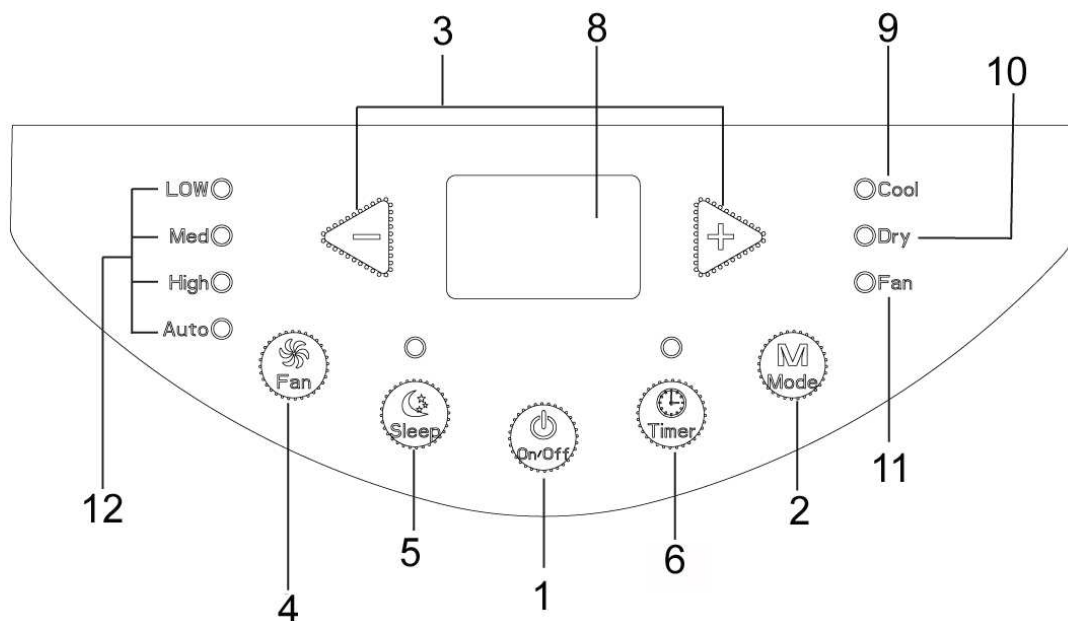


Display funcții



1. BUTON ON/OFF
2. BUTON MOD
3. BUTON TEMPERATURĂ ȘI TIMER
4. BUTON VITEZĂ VENTILATOR
5. BUTON SLEEP
6. BUTON X-FAN

- a. Răcire
- b. Dezumidificare
- c. Ventilație
- d. Setare temperatură
- e. Setare Timer
- f. Setare Speed (viteză)
- g. Blocare
- h. Setare mod SLEEP
- i. Setare mod X-FAN
- l. Transmitere semnal
- m. Oprește timer T-OFF
- n. Pornire timer T-ON



(1) BUTON ON/OFF

Apăsați butonul ON / OFF pentru a porni/opri aparatul. Când este pornit, aparatul va începe să funcționeze așa cum a fost setat ultima dată (funcție de memorie).

(2) BUTON MOD

Apăsați acest buton pentru a selecta diferitele moduri de funcționare, în conformitate cu secvența următoare.

Răcire (Cool) - Dezumidificare (Dry) - Ventilare (Fan)



În modul COOL (răcire), displayul se aprinde. În modurile DRY și FAN, display nu se aprinde.

(3) BUTON + - TEMPERATURĂ ȘI TIMER

Creșterea temperaturii (+):

- 1) Permite reglarea temperaturii dorite în modul COOL.
- 2) Prin apăsarea butonului (+) crește temperatura cu 1°C.

Scăderea temperaturii (-):

1) Permite reglarea temperaturii dorite în modul COOL.

2) Prin apăsarea butonului (■) scade temperatura cu 1°C.

Același buton este utilizat pentru setarea funcției TIMER.

(4) BUTON VITEZĂ VENTILATOR

Prin apăsarea acestui buton puteți regla viteza ventilatorului când unitatea funcționează în modul COOL; setările sunt AUTO, Low, Med și High.



Viteza ventilatorului nu poate fi reglată în modul DRY, atunci când acesta este setat la nivel scăzut (Low).

(5) BUTON SLEEP (pe telecomandă și pe unitatea portabilă)

Apăsați acest buton pentru a activa funcția Sleep, care adaptează automat temperatura la schimbările din organism și temperatura camerei pe tot parcursul nopții cu scopul de a optimiza confortul în timpul somnului și minimiza consumul.

În modul de răcire, temperatura crește până la 1° C într-o oră, apoi cu 2° C în două ore și rămâne în această setare pentru întreaga perioadă. Funcția SLEEP nu este disponibilă în modurile de ventilație, dezumidificare și auto. Indicatorul luminos se aprinde atunci când funcția SLEEP este setată.

(6) BUTON TIMER (doar pe telecomandă).

Apăsați și mențineți apăsat acest buton timp de 1 secundă pentru a seta cronometrul.

1) TIMER-ON (auto-on)

Atunci când aparatul este oprit, acest buton este folosit pentru a seta o întârziere, după care aparatul va porni.

Telecomandă: Apăsați butonul TIMER. Ledurile simbolurilor T-ON și H se aprind pe telecomandă. Apăsați butoanele + și - timp de 5 secunde pentru a seta întârzierea. Simbolul T-ON va rămâne aprins pentru a indica faptul că funcția TIMER a fost setată.

Unitatea portabilă: Apăsați butonul TIMER. Selectați un număr de ore de la 0,5h până la 24h. Apăsați butonul TIMER pentru a confirma.

2) TIMER-OFF (auto-off)

Atunci când aparatul funcționează în modul COOL, acest buton este folosit pentru a seta o întârziere, după care aparatul se va opri.

Telecomadă: Apăsați butonul TIMER. Ledurile simbolurilor T-OFF și H se aprind. Apăsați butoanele + și – timp de 5 secunde pentru a seta întârzierea. Selectați un număr de ore de la 0,5h până la 24h. Apăsați butonul TIMER pentru a confirma. Ledul simbolului T-OFF va rămâne aprins pentru a indica faptul că funcția TIMER este activă.

Unitatea portabilă: Apăsați butonul TIMER. Selectați un număr de ore de la 0,5h până la 24h. Apăsați butonul TIMER pentru a confirma.

Dezactivarea funcției TIMER: Dacă funcția TIMER este setată, apăsați butonul TIMER pentru a afișa întârzierea. Apăsați din nou butonul TIMER pentru a anula setarea.

(7) BUTON X-FAN (doar pe telecomandă)

Prin apăsarea butonului X-FAN în modul COOL și dezumidificare, atunci când aparatul este oprit, ventilatorul continuă să funcționeze timp de aproximativ 2 minute pentru a usca complet vaporizatorul.

(8) DISPLAY TEMPERATURĂ ȘI ERORI

Problemă	Cauză	Soluție
E5	Protecție la supracurent	Scoateți ștecherul din priză și introduceți-l din nou, după 10 minute. Dacă problema persistă, contactați un centru de service.
H8	Rezervor plin	Goliți rezervorul. Dacă problema persistă, contactați un centru de service.
F1	Defecțiunea senzorului de temperatură.	Contactați un centru de service.
F2	Defecțiunea senzorului de temperatură de vaporizare.	Contactați un centru de service.
F0	Scurgeri agent frigorific. Aparatul de aer condiționat nu funcționează.	Contactați un centru de service.
H3	Sistemul de protecție al compresorului este suprasolicitat.	Temperatura camerei este mult mai ridicată decât cea stabilită în intervalul funcționare a

	Grilele de ventilație sunt blocate.	aparatorilor de aer condiționat (peste 35°). Așteptați ca temperatura să scadă sub 35 ° C. Verificați dacă evaporatorul sau compresorul nu sunt blocate de anumite obiecte străine. Dacă acest lucru se adevărește, scoateți obiectele respective, deconectați unitatea și apoi porniți-o din nou. Curățați grilele de ventilație. Dacă problema persistă, contactați un centru de service
F4	Senzorul extern de temperatură este scurtcircuitat.	Contactați un centru de service

Display-ul corespunzător temperaturii și eroarii se aprind numai în modul COOL. În modurile DRY și FAN displayul nu se aprinde.

INSTRUCȚIUNI PRIVIND SIGURANȚA

BLOCAREA TELECOMENZII

Apăsați butoanele + și - în același timp pentru a bloca telecomanda.

Ledul simbolului Lock (blocare) se va aprinde pe telecomandă și aceasta nu va mai răspunde la comenzi.

COMUTAREA ÎNTRE ° C ȘI ° F.

Apăsați butoanele - și MODE împreună pentru a comuta între ° C și ° F.

INSTRUCȚIUNI PRIVIND CURĂȚAREA ȘI ÎNTREȚINEREA

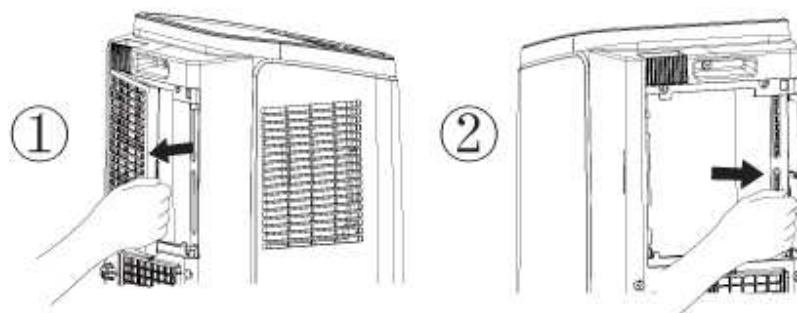
AVERTISMENT!

Înainte de a efectua orice operație de curățare sau întreținere, deconectați aparatul de la priza electrică.

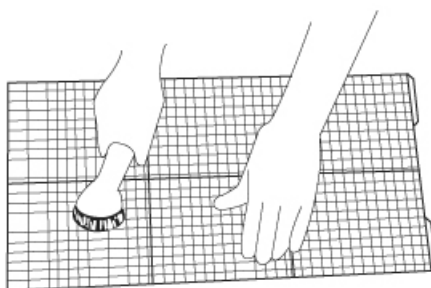
1. Curățarea filtrelor de aer

Filtrul de aer trebuie să fie verificat cel puțin o dată la fiecare două săptămâni de utilizare. Funcționarea aparatului cu filtre murdare sau blocate va scădea eficacitatea instalației de aer condiționat și poate cauza probleme serioase.

Pentru a scoate filtrul, scoateți grilajul din spate și trageți cu grijă filtrul lateral.



Utilizați un aspirator pentru a îndepărta praful. În cazul în care acest lucru nu este suficient, se spală cu apă caldă și detergent neutru (dacă este necesar), se clătește bine în apă rece și se lasă să se usuce la aer înainte de reînaltare. Odată ce filtrul a fost înlocuit, așezați grilajul la locul său și reveniți la utilizarea instalației de aer condiționat.



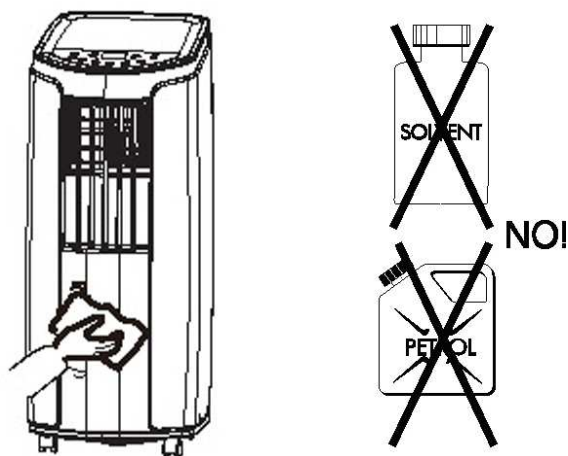
2. Curățarea carcasei

Folosiți o cârpă umedă și moale pentru a curăța suprafața exterioară a aparatului de aer condiționat.

Nu folosiți apă care este prea fierbinte, solvenți, benzină sau alți compuși chimici agresivi, pudră de talc sau perii: acestea pot deteriora suprafața sau culoarea carcasei.

Pentru a îndepărta petele, folosiți apă caldă cu un detergent neutru.

Nu turnați apă peste aparatul de aer condiționat pentru a-l curăța: acest lucru poate deteriora componentele interne sau poate provoca un scurt-circuit.

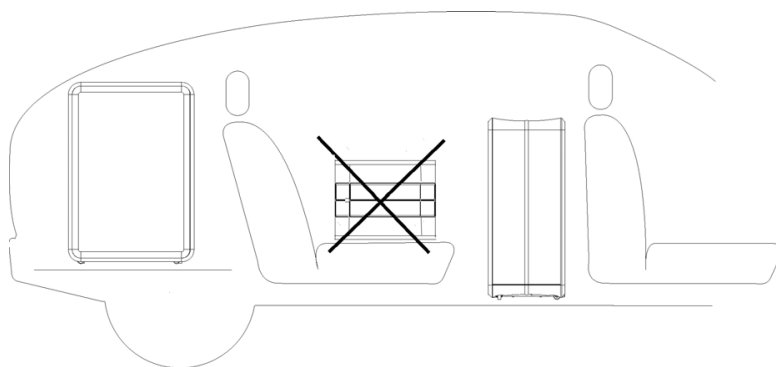


3. Depozitarea.

Atunci când nu utilizați aparatul de aer condiționat pentru o lungă perioadă de timp, curățați filtrele și depozitați-l. Nu lăsați aparatul în poziție verticală pentru mult timp. Nu așezați obiecte grele pe aparat și, dacă este posibil, protejați-l cu o folie de plastic.

4. Transport

În cazul în care este posibil, transportați aparatul de aer condiționat în poziție verticală. În cazul în care nu este posibil, așezați-l pe partea sa dreaptă. Imediat ce ajungeți la destinație, readuceți aparatul în poziție verticală și așteptați cel puțin 4 ore înainte de a-l utiliza.



5. Pentru o siguranță completă, verificați în mod regulat starea cablului de alimentare; în cazul în care acesta se deteriorează prin utilizare, contactați Centrul de service pentru înlocuirea cablului.

RECOMANDĂRI PENTRU CONFORT MAXIM ȘI CONSUM MINIM

Verificați dacă:

- grilajele de admisie și de evacuare sunt întotdeauna libere;
- filtrele de aer sunt întotdeauna curate; un filtru murdar va reduce trecerea aerului și va reduce performanța aparatului;
- ușile și ferestrele sunt închise, pentru a se evita infiltrarea aerului neconditionat;
- furtunul flexibil este poziționat corect, fără coturi sau curbe;
- temperatura camerei este peste 18 ° C pentru modul COOL și 10°C pentru modul DRY.

REGULAMENTUL F-GAS (CE) nr. 517/2014 privind gazele cu efect de seră

Nu eliberați în atmosferă R410a: R410a este un gaz fluorurat cu efect de seră, având un potențial de încălzire globală (GWP) de 2087.50.



INFORMAȚII PRIVIND CORECTA ELIMINARE A PRODUSULUI ÎN CONFORMITATE CU DIRECTIVA EUROPEANĂ 2012/19/CE.

Simbolul de pe produs înseamnă că la sfârșitul vieții sale, produsul nu trebuie aruncat împreună cu deșeurile normale, ci trebuie eliminat în zonele special amenajate pentru deșeuri de acest tip sau la furnizorii unor astfel de servicii. Prin eliminarea acestui produs în mod corect puteți preveni consecințele negative asupra mediului și sănătății omului și, în același timp, permiteți recuperarea și reciclarea materialelor conținute de produs pentru a asigura economisirea semnificativă în ceea ce privește energia și resursele. Obligația referitoare la eliminarea produsului este evidențiată de simbolul coșului de gunoi marcat cu o cruce. Eliminarea ilegală a produsului de către utilizator va determina aplicarea sancțiunilor administrative definite de reglementările în vigoare.



www.argoclima.com