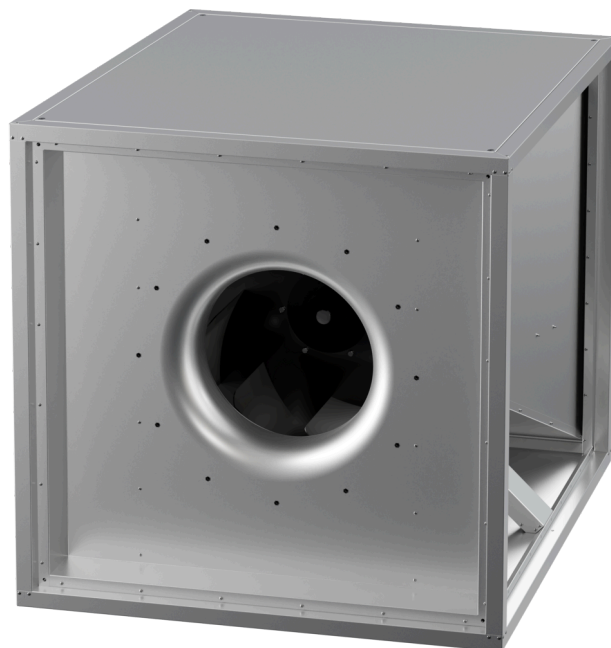


MPC 800 D6 F4 T40

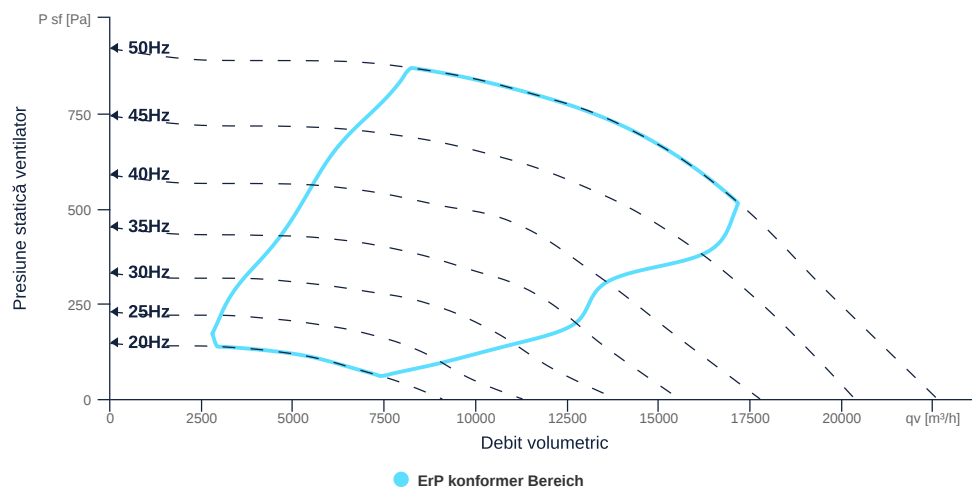
162977

- Elice radială cu palete orientate înapoi
- Direcție de evacuare variabilă dreapta / stânga / sus
- Carcasă din tablă de oțel galvanizată, pereți dubli, 25 mm vată minerală
- Motor IE3 în afara curentului de aer, controlabil prin frecvență
- Ventilator desfumare F400, 200 °C funcționare continuă, dublă utilizare
- Baza carcasei cu scurgere integrată



CURBĂ CARACTERISTICĂ

Nume	Valoare	Unitate
Debit volumetric	0	m ³ /h
Presiune	0	Pa



Către pagină detalii produs

MPC 800 D6 F4 T40

162977

ruck

DATE GENERALE

Nume	Valoare	Unitate	Simbol formulă
Marcaj	CE, UKCA		
Dimensiune canal	-		WxHduct
Dimensiune racorduri tubulatură (DN)	DN710		DN
Tensiune nominală (echipament complet)	400	V	U _{rated}
Faze (echipament complet)	3~		phase
Protecție electrică (echipament complet)	10 A		fuse
Material carcasă	Oțel galvanizat		mat _{casing}
Material rotor	Oțel acoperit		mat _{impeller}
Greutate	241	kg	m
Debit nominal de aer, punct nominal m ³ /h	13680	m ³ /h	q _{v,nom}
Presiune externă nominală, statică	730	Pa	p _{s,nom}
Tip ventilator	Radial		Fan _{type}
Categorie / Situație instalație	A		cat

ERP DATEN (LOT 6)

Nume	Valoare	Unitate	Simbol formulă
Debit nominal de aer, punct nominal m ³ /s	3.8	m ³ /s	q _{v,nom}
Putere electrică de intrare reală, punct nominal	4.67	kW	P _{e,nom}
Viteză frontală, punct nominal	3.3	m/s	v _{nom}
Presiune externă nominală, statică	730	Pa	p _{s,nom}
randament static ventilator aer introdus, punct nominal	61.3	%	η _{es,SUP}
Rată maximă de scurgere externă aer	0.01	%	
Nivel sonor carcasă, punct nominal	81	dB(A)	LWA2
Rating	Produsul este conform 2018		

DATE MAXIME

Nume	Valoare	Unitate	Simbol formulă
Consum de putere max. (echipament)	4772	W	P _{ed,max}
Curent de operare max. (echipament)	9.93	A	I _{ed,max}
Turație max.	990	1/min	n _{max}
Eficiență statică max.	57.6	%	η _{es}
Eficiență ventilator max.	58.1	%	η _e
Debit max.	22610	m ³ /h	q _{v,max}
Presiune stat. max.	920	Pa	p _{sf,max}
Temp. max. mediu transportat	200	°C	T _{m,max}
Temp. max. ambient	60	°C	T _{amb,max}
Temp. min. ambient	-20	°C	T _{amb,min}



Către pagină detalii produs

MPC 800 D6 F4 T40

162977

ruck

DATE MOTOR

Nume	Valoare		Unitate	Simbol formulă
	50 Hz	60 Hz		
Frecvență nominală (echipament)		50		f
Tip motor		AC 3~		phase
Tip control		control prin frecvență		ctrltype
Tip instalare		IRM (intrare)		install
Direcție de rotație		dreapta		rotation
Clasă de izolație		ISO F		ISOclass
Este cu nr. schimbător de poli		Nu		polexch
Tip alimentare electrică		AC 3~		pwrsupmotor
Număr de poli (1)		6.000000		num polesw1
Conexiune	Δ	Δ		wiringw1
Conexiune (cablare 2)	Y			wiringw2
Tensiune nominală	400	460	V	U _{rated, f1}
Tensiune nominală (cablare 2)	690		V	U _{rated, f2}
Curent nominal	8.99	7.9	A	I _{rated, f1}
Curent nominal (cablare 2)	5.21		A	I _{rated, f2}
Putere arbore	4000	4000	W	P _{out, f1}
Putere arbore (cablare 2)	4000		W	P _{out, f2}
Turație	960	1165	1/min	n _{f1}
Turație (cablare 2)	960		1/min	n _{f2}
Curent de pornire	58.4	52.1	A	I _{start, f1}
Curent de pornire (cablare 2)	33.9		A	I _{start, f2}
Eficiență	86.8	89.5	%	η _{m, f1}
Eficiență (cablare 2)	86.8		%	η _{m, f2}
Clasă de eficiență	IE3	IE3		IE _{motor}
Temperatură min.	-20	-20	°C	T _{motor, min}
Cos Phi	0.740000	0.710000		cos φ
Motor cu certificare UL		Recunoscut UL		ULcert

DATE DESFUMARE

Nume	Valoare	Unitate	Simbol formulă
Temperatură maximă de rezistență	400	°C	T _{fire}
Timp maxim de rezistență	120.000000		t _{fire}
Clasă de rezistență la foc	F 400 (120)		F _{class}
Clasă de încărcare zăpadă	-		SL _{class}



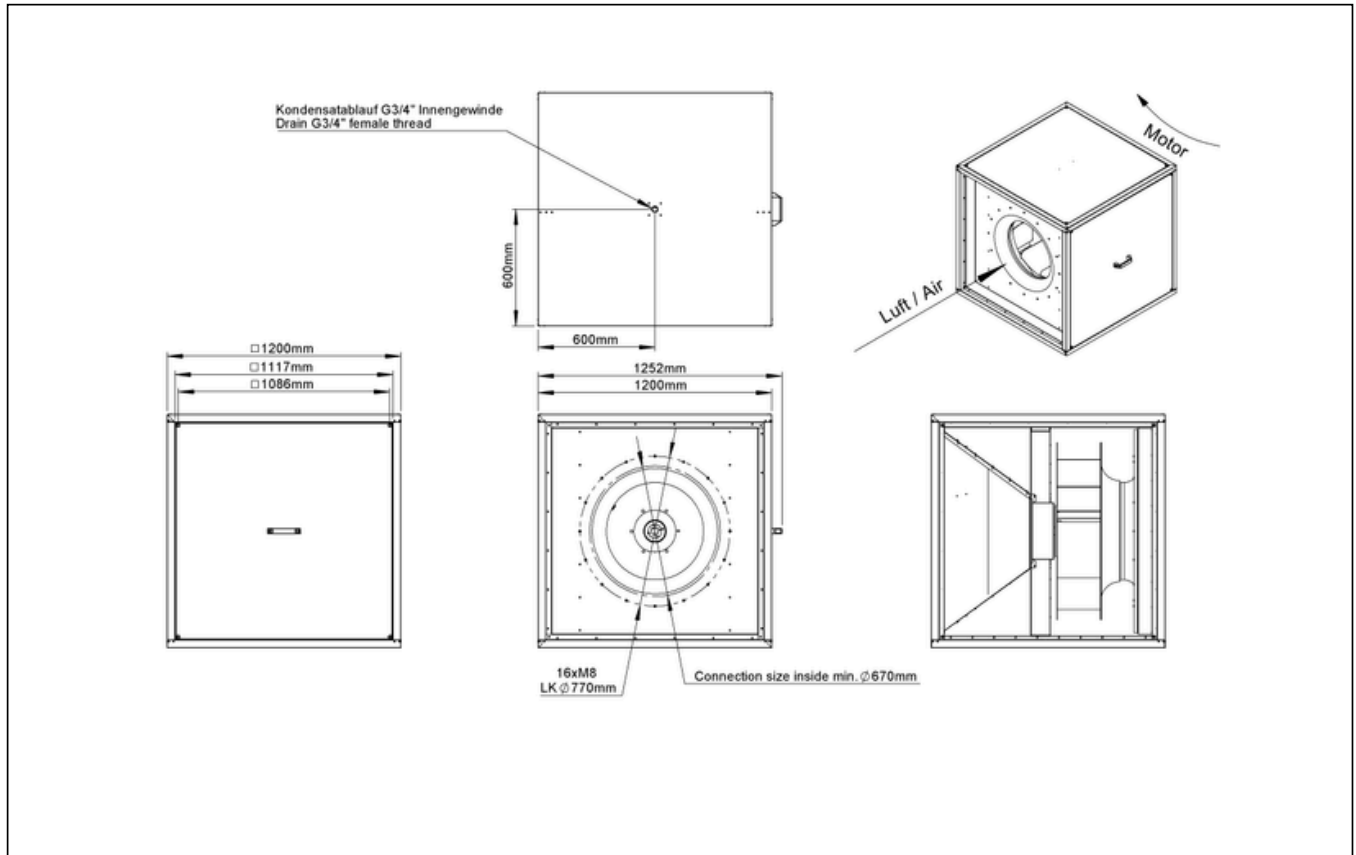
Către pagină detalii produs

MPC 800 D6 F4 T40

162977

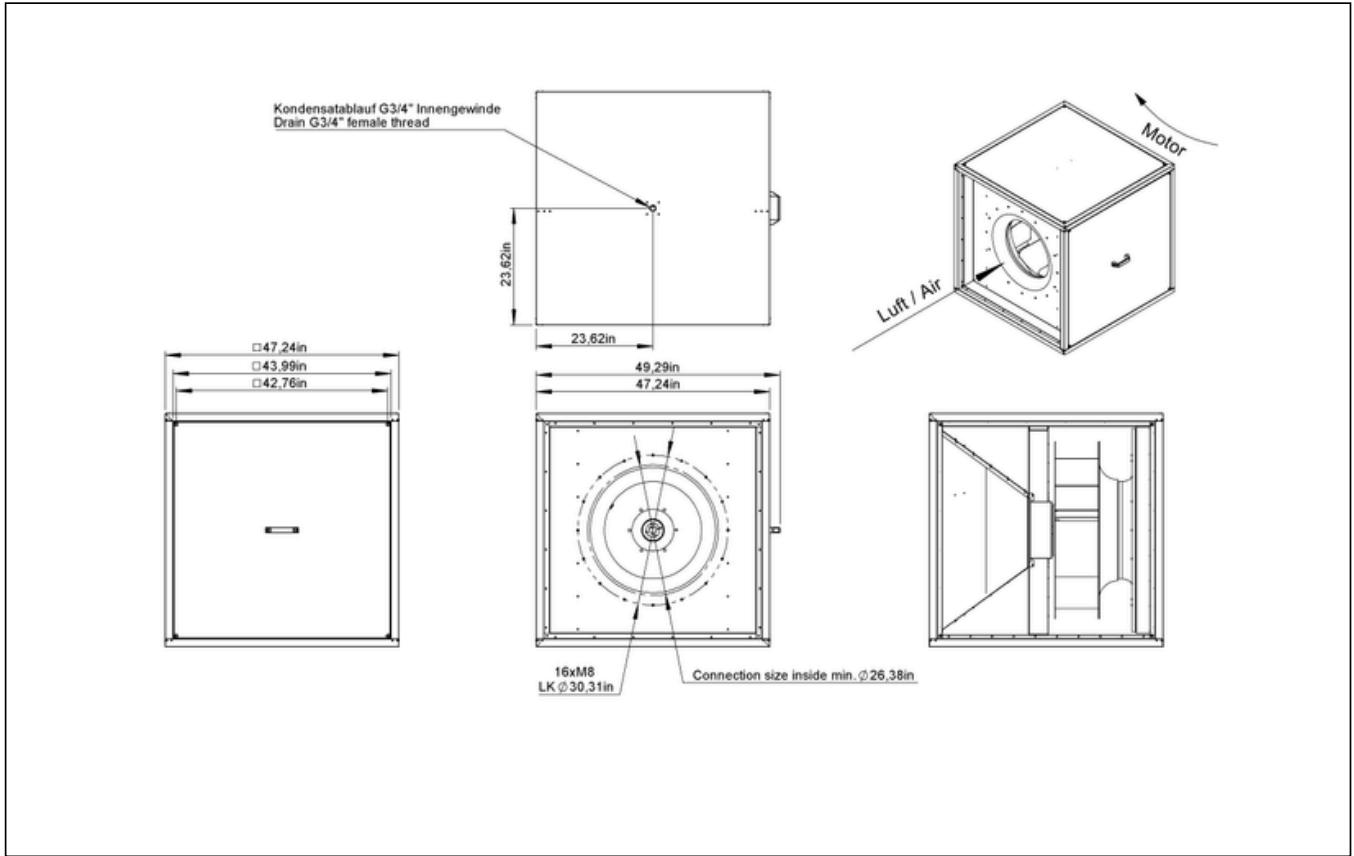
ruck

SCHEME DE CONEXIUNI / DESENE TEHNICE



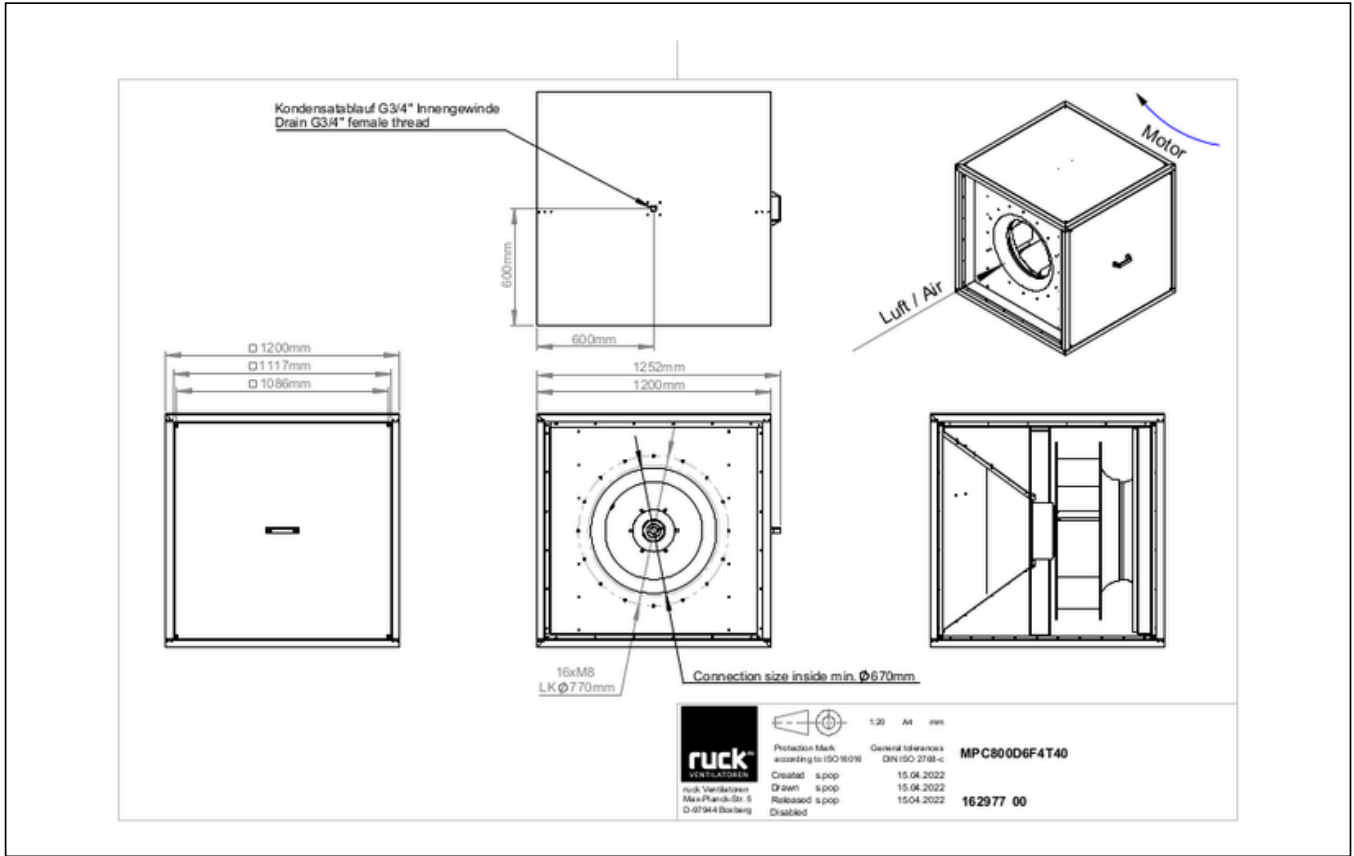
MPC 800 D6 F4 T40

162977



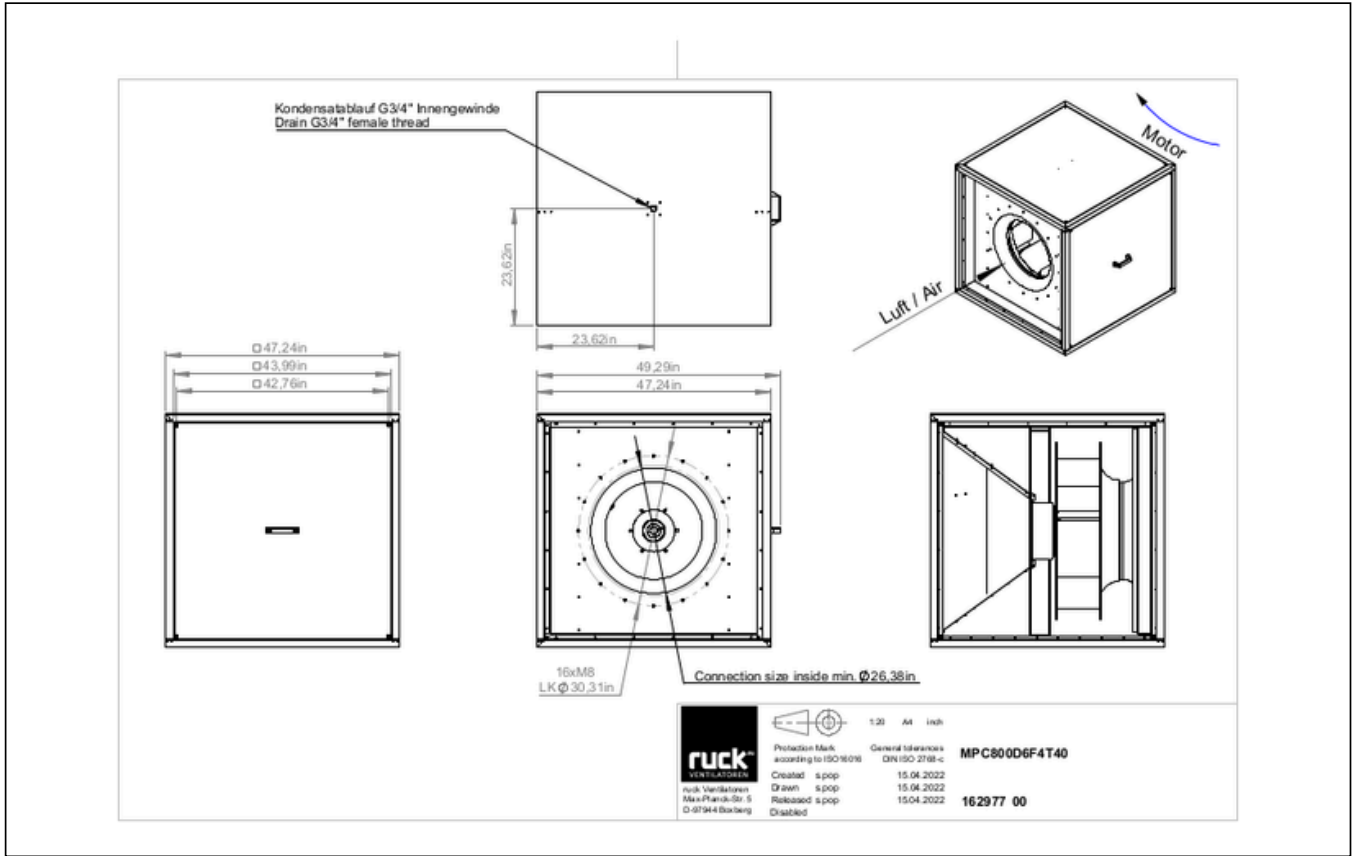
MPC 800 D6 F4 T40

162977



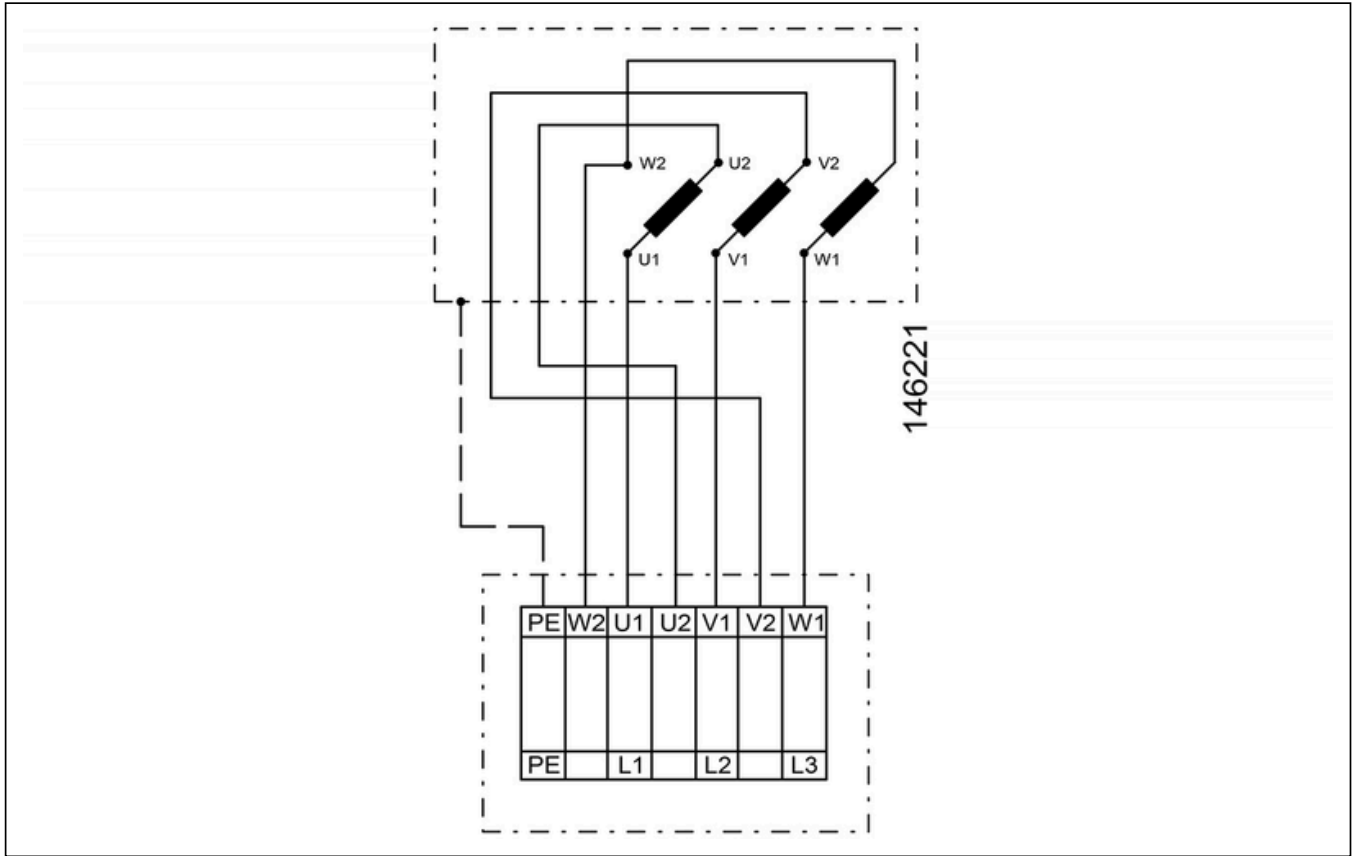
MPC 800 D6 F4 T40

162977



MPC 800 D6 F4 T40

162977



Către pagină detalii produs

MPC 800 D6 F4 T40

162977

ACCESORII MECANICE

UQR 1200 710 01 | 152628



- Trecere canal / tubulatură
- Tablă de oțel galvanizată
- Incl. 4 șuruburi (M8 x 16 mm), 4 șaibe plate pentru M8

UQR 1200 630 01 | 152633



- Trecere canal / tubulatură
- Tablă de oțel galvanizată
- Incl. 4 șuruburi (M8 x 16 mm), 4 șaibe plate pentru M8

USM 1200 710 | 152657



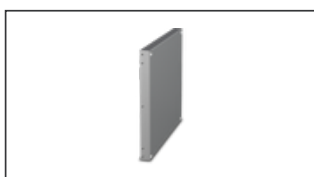
- Panou cu ștuț rotund
- Tablă de oțel galvanizată
- Izolat

USM 1200 630 | 152665



- Panou cu ștuț rotund
- Tablă de oțel galvanizată
- Izolat

UCP 1200 | 152667



- Panou închis
- Tablă de oțel galvanizată

AS MPC 710 | 152672



- Ștuț aspirație
- Tablă de oțel galvanizată

WSH MPC 04 | 152682



- Protecție vreme rea
- Tablă de oțel galvanizată

GR MPC 04 | 152696



- Soclu pentru MPC
- Tablă de oțel galvanizată
- Incl. 9 / 12 șuruburi (3,9 x 13 mm)

WSG MPC 1200 | 152716



- Grilă protecție intemperii
- Tablă de oțel galvanizată

RD MPC 1200 | 152745



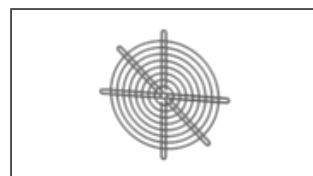
- Acoperiș pentru montaj la exterior
- Tablă de oțel galvanizată

RAF 710 | 154024



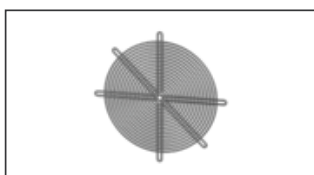
- Flanșă rotundă
- Tablă de oțel, vopsită electrostatic

SGW 710 | 154056



- Grilă de protecție, plasă rară
- Tablă de oțel galvanizată
- Montaj cu flanșă

SGE 710 | 154083



- Grilă de protecție, plasă deasă
- Tablă de oțel galvanizată
- Montaj cu flanșă

RVS 710 | 154201



- Ștuț racord tubulatură
- Tablă de oțel, vopsită electrostatic
- Potrivit pentru instalare la exterior
- Montaj cu flanșă

RAS 710 F4 | 154309



- Ștuț rotund aspirație
- Tablă de oțel galvanizată, bandă de silicon
- 400 °C/120 min. conf. DIN EN 12101-3
- F400, 75 °C funcționare continuă
- Montaj cu flanșă

RVK 710 F4 | 154399



- Clapetă închidere tubulatură, automată
- Tablă de oțel, vopsită electrostatic
- Pentru montaj vertical
- Montaj cu flanșă

RVK H 710 F4 | 155673



Către pagină detalii produs

MPC 800 D6 F4 T40

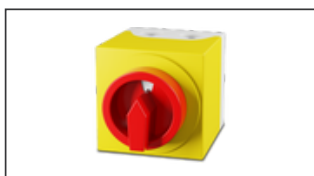
162977



- Clapetă închidere tubulatură, automată
- Tablă de oțel, vopsită electrostatic
- Pentru montaj orizontal
- Montaj cu flanșă

ACCESORII ELECTRICE

GS 03 | 107633



- Întrerupător
- $U_{max} = 400\text{ V}$, $I_{max} = 25\text{ A}$
- Putere de comutare $400\text{ V } 3\text{-} = 7,5\text{ kW}$
- Clasă de protecție IP 55

CON P1000 | 115259



- Controler presiune constantă
- Posibilitatea de afișare a valorii reale prin intermediul unității de control opționale
- Ieșire 0-10 VDC + Activare convertizor + valoare setată atinsă
- Setare presiune prin comutator cu decade

MTP 20 | 128146



- Potențiomtru 10 k Ω
- Contact de comutare 1A/250V AC - 2,5A/12V DC
- Temperatură ambiantă max. 50 °C
- VDE

MS 04 | 140413



- Întrerupător cu protecție motor
- $I_{max} = 400\text{ V}$, 50/60 Hz
- P max. = 4 kW
- Montaj aplicat
- Clasă de protecție IP 55

MTP 30 | 143289



- Potențiomtru în trepte, 10 k Ω
- Treapta 1 + 2 setabile 10 % - 100 % Vdc
- Treapta 3 100 % Vdc
- Tensiune de alimentare +10Vdc

MTP 40 | 147359



- Potențiomtru 10 k Ω
- Conectare în tablou electric
- Temperatură ambiantă max. 50 °C
- Pachet: 20 buc.

SEN AIR | 148641



- Traductor debit de aer și temperatură
- Domeniu de măsurare Temperatură 0...+50 °C
- Prag de comutare reglabil (viteză aer)
- Domeniu de măsurare viteză are până la 20 m/s

FU 55 18 | 155989



- Convertizor de frecvență
- Tensiune de alimentare 400 V 3- 50/60 Hz
- Tensiune de ieșire 0 - 400 V 3-
- Funcție Fire Mode (pt. ventilatoare de desfumare)

MTP 50 | 168752



- Potențiomtru cu ieșire multifuncțională
- 230 VAC $\pm 10\%$ / 50-60 Hz
- Ieșire selectabilă: 1-10 VDC / 2-20 mA / 10-100 % PWM
- Valori min. și max. ieșiri setabile



Către pagină detalii produs