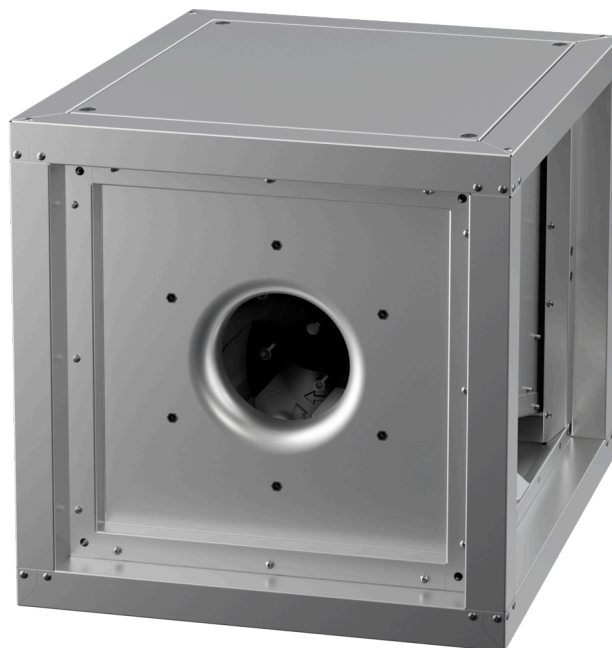


# MPC 225 D2 F4 T40

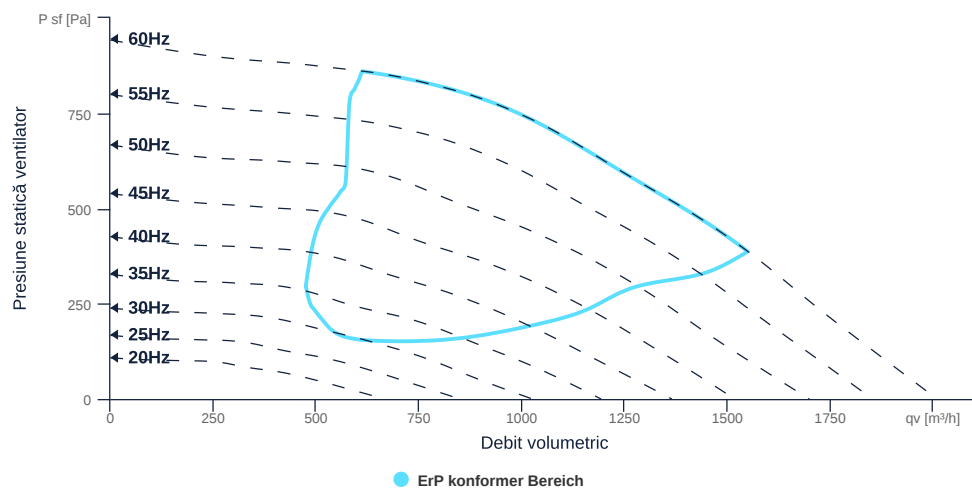
162859

- Elice radială cu palete orientate înapoi
- Direcție de evacuare variabilă dreapta / stânga / sus
- Carcasă din tablă de oțel galvanizată, pereți dubli, 25 mm vată minerală
- Motor IE3 în afara curentului de aer, controlabil prin frecvență
- Ventilator desfumare F400, 200 °C funcționare continuă, dublă utilizare
- Baza carcasei cu scurgere integrată



## CURBĂ CARACTERISTICĂ

Nume	Valoare	Unitate
Debit volumetric	0	m <sup>3</sup> /h
Presiune	0	Pa



Către pagină detalii produs

# MPC 225 D2 F4 T40

162859

ruck

## DATE GENERALE

Nume	Valoare	Unitate	Simbol formulă
Marcă	CE, UKCA		
Dimensiune canal	-		WxH <sub>duct</sub>
Dimensiune racorduri tubulatură (DN)	DN355		DN
Tensiune nominală (echipament complet)	400	V	U <sub>rated</sub>
Faze (echipament complet)	3~		phase
Protecție electrică (echipament complet)	6 A		fuse
Material carcasă	Oțel galvanizat		matcasing
Material rotor	Oțel acoperit		matimpeller
Clasă de protecție IP (echipament complet)	IPX4		IP <sub>compl</sub>
Clasă de protecție IP (cutie de borne)	IP55		IP <sub>ebox</sub>
Greutate	35	kg	m
Debit nominal de aer, punct nominal m <sup>3</sup> /h	1468.8	m <sup>3</sup> /h	q <sub>v,nom</sub>
Presiune externă nominală, statică	726.7	Pa	ps <sub,nom< sub=""></sub,nom<>
Tip ventilator	Radial		F <sub>antype</sub>
Categorie / Situație instalație	A		cat

## ERP DATEN (LOT 6)

Nume	Valoare	Unitate	Simbol formulă
Debit nominal de aer, punct nominal m <sup>3</sup> /s	0.41	m <sup>3</sup> /s	q <sub>v,nom</sub>
Putere electrică de intrare reală, punct nominal	0.62	kW	P <sub>e,nom</sub>
Viteză frontală, punct nominal	3	m/s	V <sub>nom</sub>
Presiune externă nominală, statică	726.7	Pa	ps <sub,nom< sub=""></sub,nom<>
randament static ventilator aer introdus, punct nominal	53.1	%	η <sub>es,SUP</sub>
Rată maximă de scurgere externă aer	0.06	%	
Nivel sonor carcasă, punct nominal	75	dB(A)	L <sub>WA2</sub>
Rating	Produsul este conform 2018		



Către pagină detalii produs

# MPC 225 D2 F4 T40

162859

ruck

## DATE MAXIME

Nume	Valoare	Unitate	Simbol formulă
Consum de putere max. (echipament)	440	W	$P_{ed, max}$
Curent de operare max. (echipament)	0.85	A	$I_{ed, max}$
Turație max.	3520	1/min	$n_{max}$
Eficiență statică max.	40	%	$\eta_{es}$
Eficiență ventilator max.	40.2	%	$\eta_e$
Debit max.	2010	m <sup>3</sup> /h	$Q_v, max$
Presiune stat. max.	940	Pa	$p_{sf, max}$
Temp. max. mediu transportat	200	°C	$T_m, max$
Temp. max. ambient	60	°C	$T_{amb, max}$
Temp. min. ambient	-20	°C	$T_{amb, min}$



Către pagină detalii produs

# MPC 225 D2 F4 T40

162859

ruck

## DATE MOTOR

Nume	Valoare		Unitate	Simbol formulă
	50 Hz	60 Hz		
Frecvență nominală (echipament)		50		f
Tip motor		AC 3~		phase
Tip control		control prin frecvență		ctrltype
Tip instalare		IRM (intrare)		install
Direcție de rotație		dreapta		rotation
Clasă de izolație		ISO F		ISOclass
Clasă de protecție		IP55		IPmotor
Este cu nr. schimbător de poli		Nu		polexch
Tip alimentare electrică		AC 3~		pwrsupmotor
Număr de poli (1)		2.000000		num polesw1
Conexiune	Δ	Y		wiringw1
Conexiune (cablare 2)	Y			wiringw2
Tensiune nominală	230	460	V	U <sub>rated, f1</sub>
Tensiune nominală (cablare 2)	400		V	U <sub>rated, f2</sub>
Curent nominal	2.07	1.07	A	I <sub>rated, f1</sub>
Curent nominal (cablare 2)	1.19		A	I <sub>rated, f2</sub>
Putere arbore	550	550	W	P <sub>out, f1</sub>
Putere arbore (cablare 2)	550		W	P <sub>out, f2</sub>
Turație	2770	3415	1/min	n <sub>f1</sub>
Turație (cablare 2)	2770		1/min	n <sub>f2</sub>
Curent de pornire	122	7.81	A	I <sub>start, f1</sub>
Curent de pornire (cablare 2)	70.2		A	I <sub>start, f2</sub>
Eficiență	77.8	77	%	η <sub>m, f1</sub>
Eficiență (cablare 2)	77.8		%	η <sub>m, f2</sub>
Clasă de eficiență	IE3	IE3		IE <sub>motor</sub>
Temperatură min.	-20	-20	°C	T <sub>motor, min</sub>
Cos Phi	0.860000	0.840000		cos φ
Motor cu certificare UL		Recunoscut UL		ULcert

## DATE DESFUMARE

Nume	Valoare	Unitate	Simbol formulă
Temperatură maximă de rezistență	400	°C	T <sub>fire</sub>
Timp maxim de rezistență	120.000000		t <sub>fire</sub>
Clasă de rezistență la foc	F 400 (120)		F <sub>class</sub>
Clasă de încărcare zăpadă	-		SL <sub>class</sub>

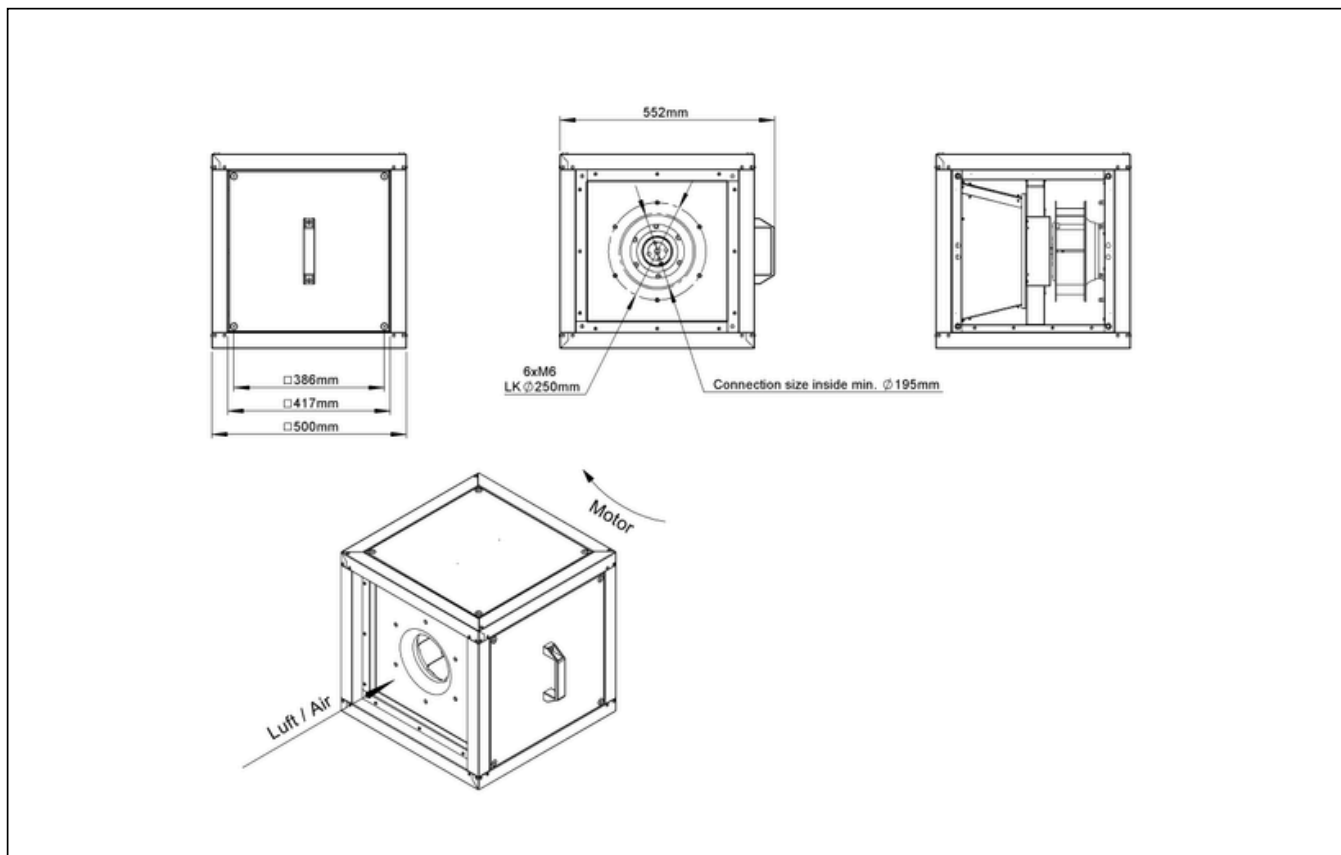


Către pagină detalii produs

# MPC 225 D2 F4 T40

162859

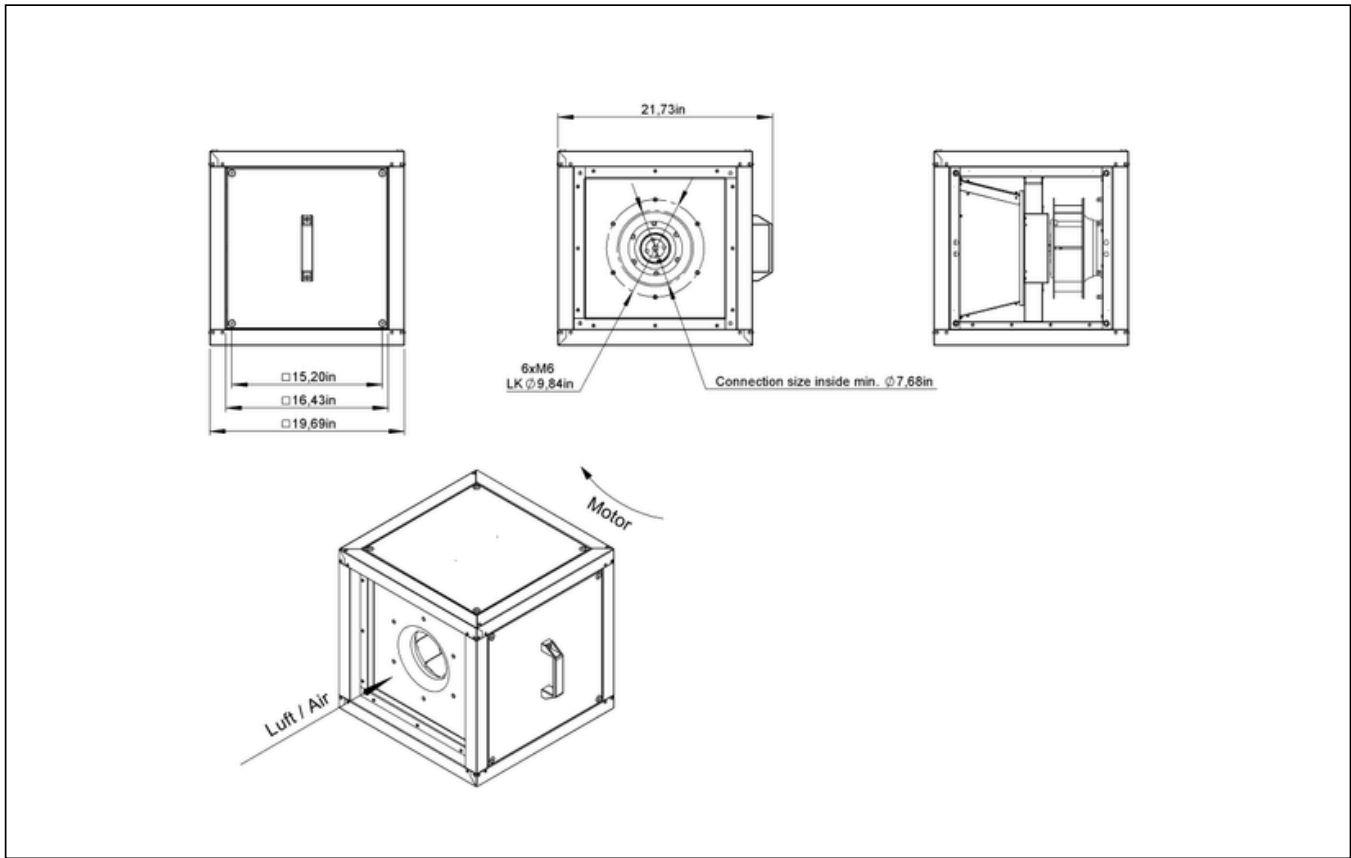
## SCHEME DE CONEXIUNI / DESENE TEHNICE



Către pagină detalii produs

# MPC 225 D2 F4 T40

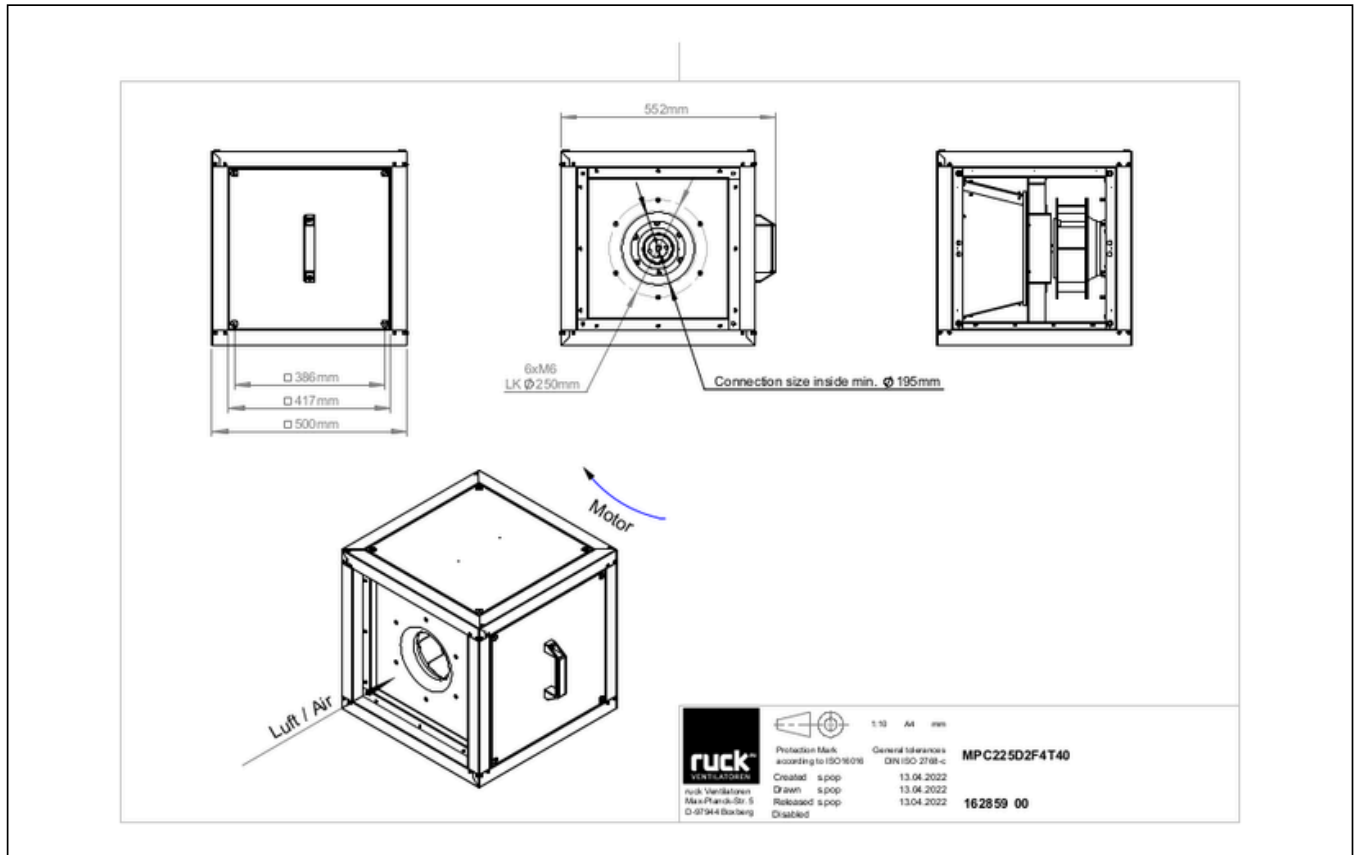
162859



Către pagină detalii produs

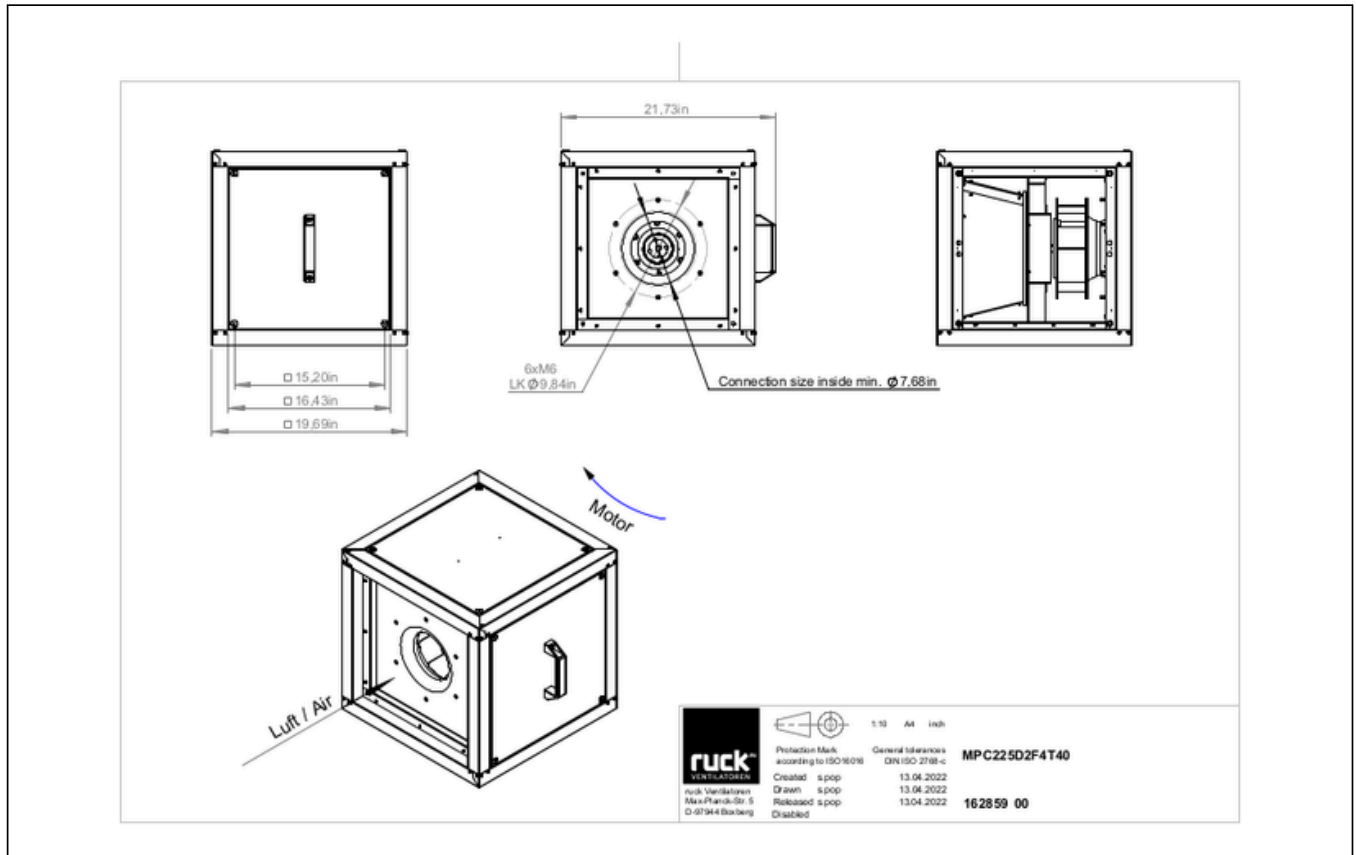
# MPC 225 D2 F4 T40

162859



# MPC 225 D2 F4 T40

162859

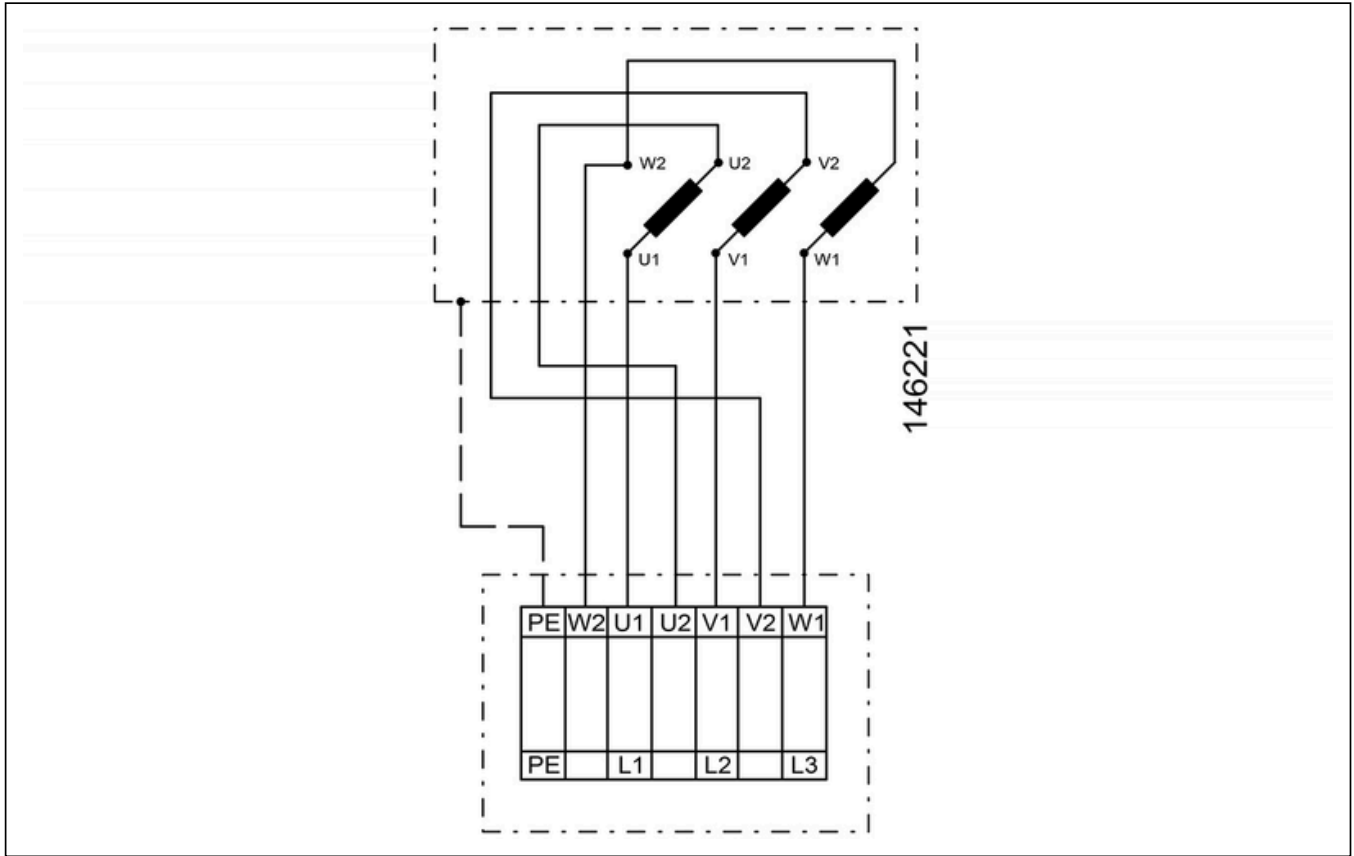


Către pagină detalii produs



# MPC 225 D2 F4 T40

162859



Către pagină detalii produs

# MPC 225 D2 F4 T40

162859

## ACCESORII MECANICE

USM 500 315 | 107181



- Panou cu ștuț rotund
- Tablă de oțel galvanizată
- Izolat

USM 500 355 | 107182



- Panou cu ștuț rotund
- Tablă de oțel galvanizată
- Izolat

GR MPC 01 | 123430



- Soclu pentru MPC
- Tablă de oțel galvanizată
- Incl. 9 / 12 șuruburi (3,9 x 13 mm)

WSH MPC 01 | 123431



- Protecție vreme rea
- Tablă de oțel galvanizată

UQR 500 315 01 | 136201



- Trecere canal / tubulatură
- Tablă de oțel galvanizată
- Incl. 4 șuruburi (M8 x 16 mm), 4 șaibe plate pentru M8

UQR 500 250 01 | 136232



- Trecere canal / tubulatură
- Tablă de oțel galvanizată
- Incl. 4 șuruburi (M8 x 16 mm), 4 șaibe plate pentru M8

RD MPC 500 | 140073



- Acoperiș pentru montaj la exterior
- Tablă de oțel galvanizată

WSG MPC 500 | 140741



- Grilă protecție intemperii
- Tablă de oțel galvanizată

AS MPC 250 | 140836



- Ștuț aspirație
- Tablă de oțel galvanizată

AS MPC 315 | 140844



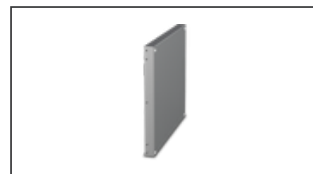
- Ștuț aspirație
- Tablă de oțel galvanizată

AS MPC 355 | 140956



- Ștuț aspirație
- Tablă de oțel galvanizată

UCP 500 | 142567



- Panou închis
- Tablă de oțel galvanizată



Către pagină detalii produs

# MPC 225 D2 F4 T40

162859

## ACCESORII ELECTRICE

GS 03 | 107633



- Întrerupător
- $U_{max} = 400\text{ V}$ ,  $I_{max} = 25\text{ A}$
- Putere de comutare  $400\text{ V } 3\text{-} = 7,5\text{ kW}$
- Clasă de protecție IP 55

CON P1000 | 115259



- Controler presiune constantă
- Posibilitatea de afișare a valorii reale prin intermediul unității de control opționale
- Ieșire 0-10 VDC + Activare convertizor + valoare setată atinsă
- Setare presiune prin comutator cu decade

MTP 20 | 128146



- Potențiomtru 10 k $\Omega$
- Contact de comutare 1A/250V AC - 2,5A/12V DC
- Temperatură ambiantă max. 50 °C
- VDE

MS 01 | 140407



- Întrerupător cu protecție motor
- $I_{max} = 400\text{ V}$ , 50/60 Hz
- $P_{max.} = 0,55\text{ kW}$
- Montaj aplicat
- Clasă de protecție IP 55

FU 075 14 | 141847



- Convertizor de frecvență
- Tensiune de alimentare 230 V 1~ 50/60 Hz
- Tensiune de ieșire 0 - 230 V 3~
- Funcție Fire Mode (pt. ventilatoare de desfumare)

FU 075 26 | 141869



- Convertizor de frecvență
- Tensiune de alimentare 400 V 3~ 50/60 Hz
- Tensiune de ieșire 0 - 400 V 3~
- Funcție Fire Mode (pt. ventilatoare de desfumare)

MTP 30 | 143289



- Potențiomtru în trepte, 10 k $\Omega$
- Treapta 1 + 2 setabile 10 % - 100 % Vdc
- Treapta 3 100 % Vdc
- Tensiune de alimentare +10Vdc

MTP 40 | 147359



- Potențiomtru 10 k $\Omega$
- Conectare în tablou electric
- Temperatură ambiantă max. 50 °C
- Pachet: 20 buc.

SEN AIR | 148641



- Traductor debit de aer și temperatură
- Domeniu de măsurare Temperatură 0...+50 °C
- Prag de comutare reglabil (viteză aer)
- Domeniu de măsurare viteză are până la 20 m/s

MTP 50 | 168752



- Potențiomtru cu ieșire multifuncțională
- 230 VAC  $\pm 10\%$  / 50-60 Hz
- Ieșire selectabilă: 1-10 VDC / 2-20 mA / 10-100 % PWM
- Valori min. și max. ieșiri setabile



Către pagină detalii produs