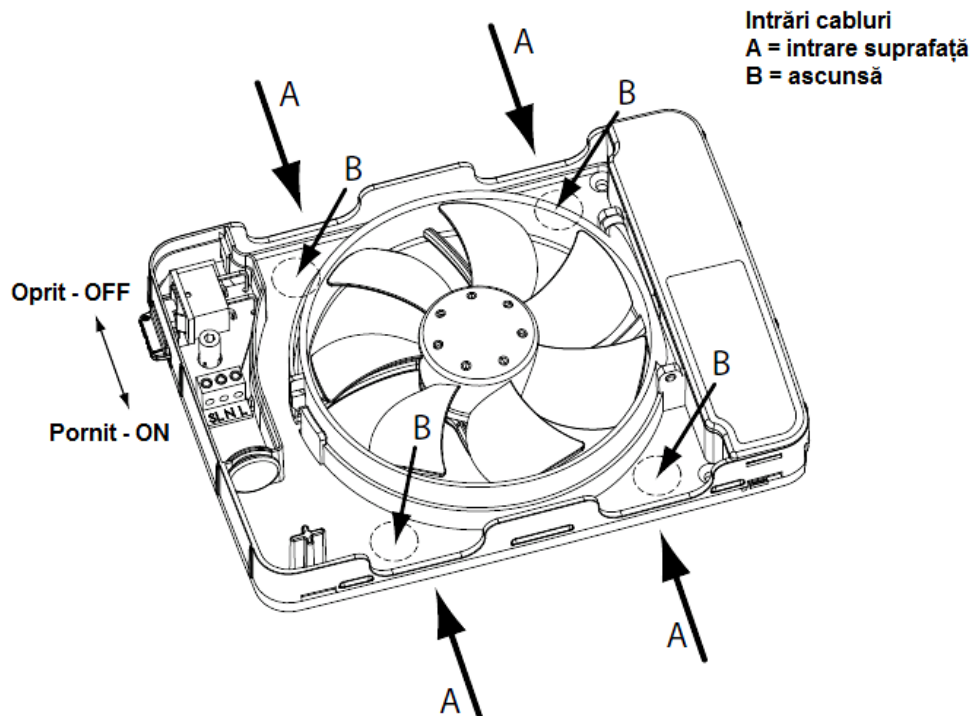
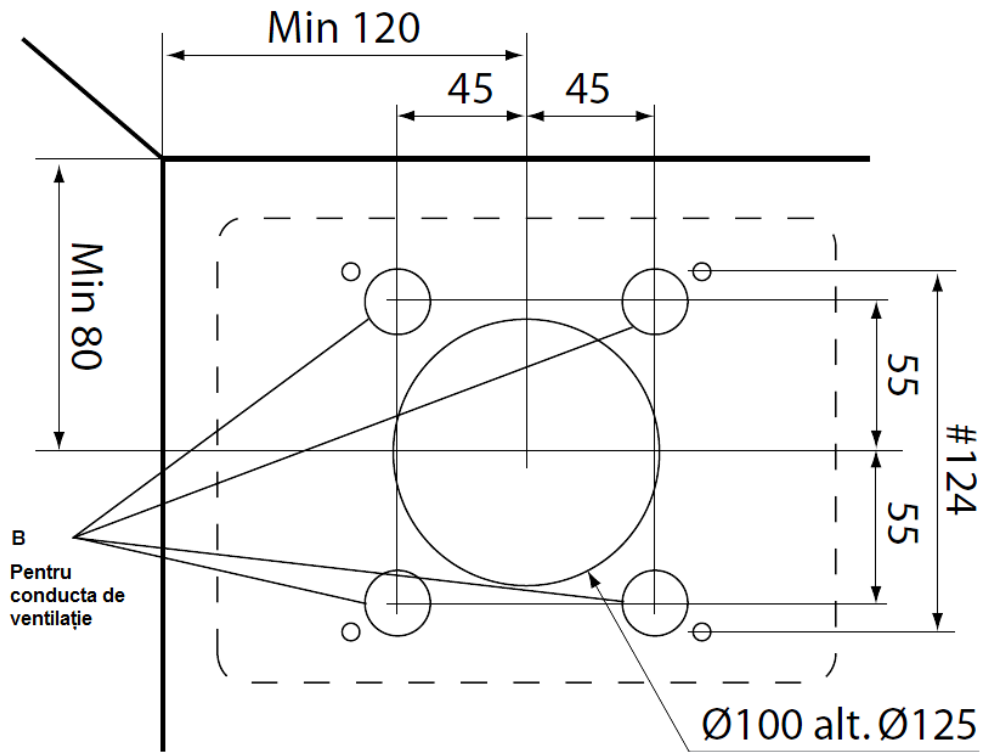




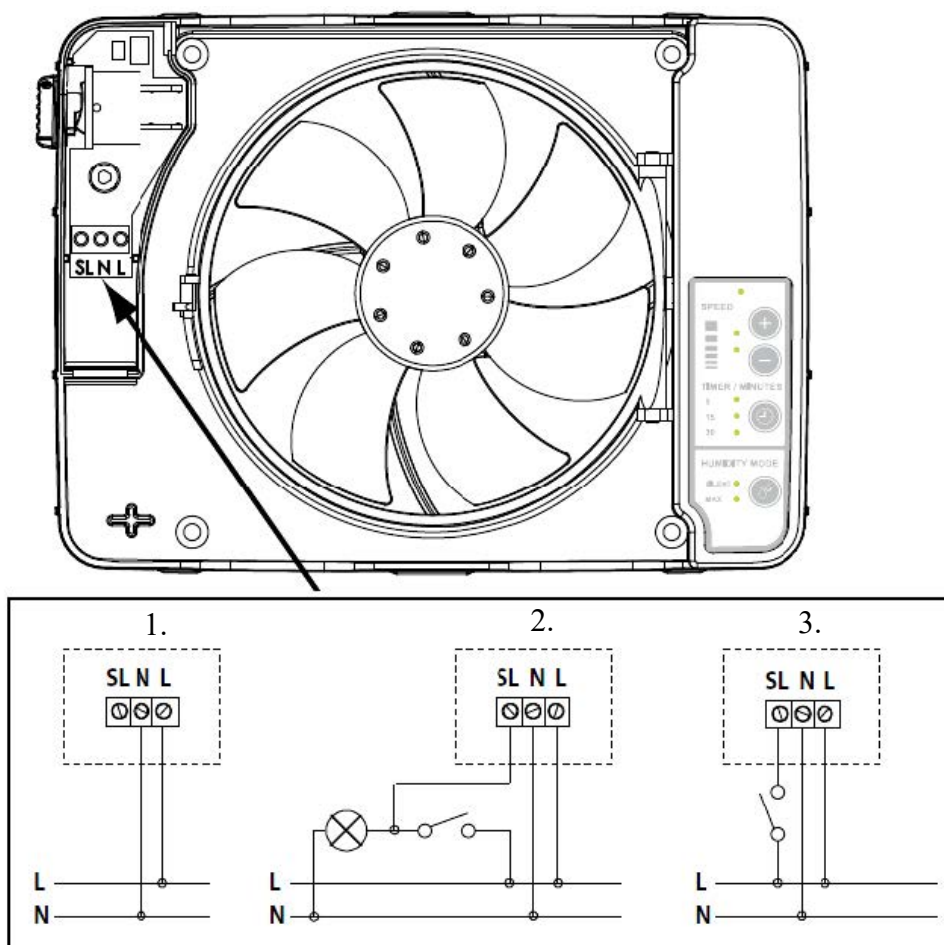
FRESH INTELLIVENT™

Installation & Connection • Bathroom Fan

Dimensiuni instalare Fresh Intellivent



Conexiunea electrică Fresh Intellivent



Există patru moduri de instalare a ventilatorului potrivit funcției dorite. Acestea sunt enumerate mai jos.

Doar controlul umidității, diagrama 1

Ventilatorul este conectat cu faza constantă (L) și neutru (N) pentru controlul automat al umidității.

Cronometrul poate fi activat manual prin instalarea unui cablu de tracțiune și acționarea acestuia prin tragere (vezi pagina 10).

Funcționare continuă la viteză redusă + controlul umidității, diagrama 2

Ventilatorul este conectat cu fază constantă (L) și neutru (N) pentru controlul automat al umidității.

Faza (L), este unită cu un cablu punte (SL) pentru a asigura o funcționare continuă la viteză redusă. Când umiditatea se acumulează, ventilatorul intră în modul selectat: silențios sau maxim. După ce umiditatea a fost eliminată, ventilatorul revine la viteza redusă de funcționare. Numărul Rpm dorit pentru funcționarea la viteză redusă este setat cu ajutorul butoanelor de viteză (plus sau minus) de pe panoul de control.

Controlul umidității + Control timp cu întrerupător lumină, diagrama 3

Ventilatorul este conectat cu faza constantă (L) și neutru (N) pentru controlul automat al umidității.

Cablul punte (SL) este conectat pentru a activa controlul duratei de funcționare a ventilatorului, adică atunci când lumina de la baie este pornită, cablul punte este activat. Această opțiune oferă o întârziere de 90 secunde înainte ca ventilatorul să pornească. Odată ce lumina este oprită, ventilatorul va mai funcționa pentru o perioadă de 5, 15 sau 30 de minute, în funcție de modul pe care l-ați setat pe panoul de control.

Controlul umidității + Control timp și comutator cu impulsuri, diagrama 4

Ventilatorul este conectat cu faza constantă (L) și neutru (N) pentru controlul automat al umidității.

Cablul punte (SL) este conectat la un comutator cu impulsuri pentru a activa controlul duratei de funcționare a ventilatorului. Această funcție pornește imediat ventilatorul. Ventilatorul va mai funcționa pentru o perioadă de 5, 15 sau 30 de minute, în funcție de modul pe care l-ați setat pe panoul de control.

Schemele electrice 1-4.

Gransholms bruk Tel +46 (0) 470-70 77 00 E-mail info@fresh.se

SE-360 32 Gemla Fax +46 (0) 470-70 77 39 Web www.fresh.se

© Fresh AB 2009

All rights reserved.

Edition 0909